



## Burst Compact Powercore

Architectural - eW, eColor

# Installation Instructions

**INSTRUCTIONS D'INSTALLATION INSTRUCCIONES DE INSTALACIÓN**  
**ISTRUZIONI PER L'INSTALLAZIONE INSTALLATIE-INSTRUCTIES**  
**INSTALLATIONSANWEISUNGEN インストール手順 安装指示**

**⚠** Must be installed by a qualified electrician in accordance with all national and local electrical and construction codes and regulations.

Doit être installé par un électricien qualifié conformément aux codes et réglementations électriques nationaux et locaux du bâtiment.

La instalación debe realizarla un electricista calificado siguiendo todos los códigos y normativas eléctricas y de construcción, tanto nacionales como locales.

Devono essere installati da un elettricista qualificato in conformità con le norme locali e nazionali vigenti in materia di costruzioni edilizie e installazione di impianti elettrici.

Moet door een gekwalificeerd elektricien overeenkomstig alle nationale en lokale elektrische verordeningen worden geïnstalleerd.

Muss von einem geprüften Elektriker in Übereinstimmung mit allen nationalen und örtlichen elektrischen Codes und Regelungen installiert werden.

国または地域の建築コードおよび規制にすべて従い、資格のある電気技師が設置してください。

必须根据所有国家和地方的电气和施工准则及规范，由符合资格的电工进行安装

**⚠** Before installing this product, please visit the product page at [www.colorkinetics.com](http://www.colorkinetics.com) for the latest version of the installation instructions. Due to continuous improvements and innovations, installation instructions may change without notice.

Avant de procéder à l'installation de ce produit, veuillez consulter la page Web du produit à l'adresse [www.colorkinetics.com](http://www.colorkinetics.com) pour obtenir les instructions de montage les plus récentes. En raison des améliorations et innovations sans cesse entreprises, les instructions de montage peuvent être modifiées sans préavis.

Antes de instalar este producto, visite la página del producto en [www.colorkinetics.com](http://www.colorkinetics.com) para consultar la última versión de las instrucciones de instalación. Debido a las continuas mejoras e innovaciones, las instrucciones de instalación pueden cambiar sin previo aviso.

Prima di installare il prodotto, visitare la pagina relativa all'indirizzo [www.colorkinetics.com](http://www.colorkinetics.com) per la versione più recente delle istruzioni d'installazione. Grazie ai miglioramenti e alle innovazioni continue, le istruzioni sono soggette a modifiche senza preavviso.

Ga voordat u dit product installeert, eerst naar de productpagina op [www.colorkinetics.com](http://www.colorkinetics.com) voor de meeste recente versie van de installatie-instructies. Vanwege voortdurende verbeteringen en innovaties kunnen de installatie-instructies zonder bericht gewijzigd worden.

Besuchen Sie vor der Installation des Produkts bitte die Produktseite unter [www.colorkinetics.com](http://www.colorkinetics.com), um die aktuellen Installationsanweisungen herunterzuladen. Aufgrund kontinuierlicher Verbesserungen und Innovationen können die Installationsanweisungen ohne Vorankündigung geändert werden.

この製品を設置する前に、[www.colorkinetics.com](http://www.colorkinetics.com) の製品ページにアクセスして、最新の設置手順を確認してください。改善・改良を継続的に行っているため、取り付け手順が予告なく変更されることがあります。

安装该产品之前，请先访问产品页面 [www.colorkinetics.com](http://www.colorkinetics.com) 以获取最新版的安装说明。由于在不断地改进和创新，安装说明可能会有所改动，恕不另行通知。



## 1 Confirm all components received.

Confirmez la réception de l'intégralité des composants  
Compruebe si ha recibido todos los componentes  
Confermare tutti i componenti ricevuti  
Controleer alle ontvangen componenten  
Bestätigen Sie, dass Sie alle Bestandteile erhalten haben  
すべてのコンポーネントが揃っていることを確認します。  
确认收到了所有部件



## 2 Make sure power is OFF

Assurez-vous que l'alimentation est coupée    Asegúrese de que la alimentación eléctrica esté desconectada  
Assicurarsi che l'alimentazione sia disattivata    Zorg dat de voeding is uitgeschakeld  
Vergewissern Sie sich, dass die Stromzufuhr ABGESCHALTET ist  
電源が OFF であることを確認します    确保电源关闭

 Important Surge Protection Requirement: [www.colorkinetics.com/KB/surge-protection](http://www.colorkinetics.com/KB/surge-protection)

## 3 Verify the electrical plan and all necessary surge protection requirements.

Vérifiez le plan électrique et toutes les exigences nécessaires en matière de protection contre les surtensions.  
Verifique el plan eléctrico y todos los requisitos necesarios de protección contra sobretensiones.  
Verificare il piano elettrico e tutti i requisiti di protezione da sovratensioni necessari.  
Controleer het elektrisch schema en de gestelde eisen aan de overspanningsbeveiliging  
Überprüfen Sie den Elektroplan und alle erforderlichen Überspannungsschutzanforderungen.  
配線及び必要なサージプロテクションを確認してください  
确认电路布置图，并确保其满足必要的电涌保护要求。

 Configuration Calculator: [www.colorkinetics.com/support/install\\_tool](http://www.colorkinetics.com/support/install_tool)

Calculates the number of luminaires each circuit can support based on: model of luminaires, line voltage, circuit load, and cable lengths.

Calcule le nombre d'appareils que chaque circuit peut prendre en charge en fonction des éléments suivants : modèle de l'appareil, tension secteur, charge d'une ligne et longueurs des câbles.

Calcular la cantidad de apliques que cada circuito puede admitir según: el modelo de aplique, la tensión de línea, la carga del circuito y las longitudes de cable.

Calcolare il numero di gruppi di illuminazione che possono essere supportati da ogni circuito sulla base dei seguenti parametri: modello del gruppo di illuminazione, voltaggio della linea, carico del circuito e lunghezza dei cavi

Berekent het aantal bevestigingen dat ieder circuit kan ondersteunen gebaseerd op: bevestigingsmodel, lijnspanning, circuitlading en kabellengtes.

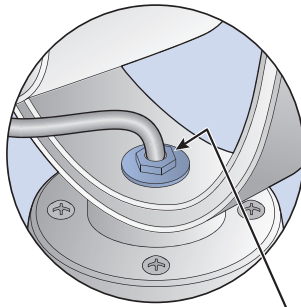
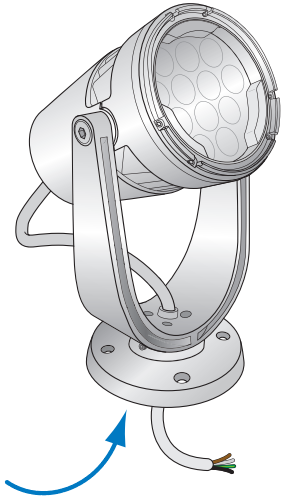
Berechnet die Anzahl der Beleuchtungseinheiten, die jede Schaltung unterstützen kann, auf Basis von: Modell der Beleuchtungseinheit, Spannung, Belastung der Schaltung, Kabellängen.

各回線でサポートできる器具数を器具のモデル、線間電圧、回線負荷、およびケーブル長に基づいて算出します

计算每个电路上可安装的灯具数量，计算依据是：灯具型号、线路电压、电路负荷和电线长度。

#### 4 Remove cable

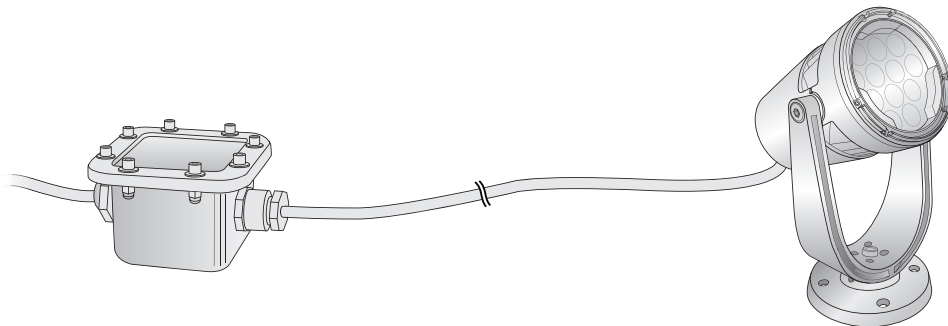
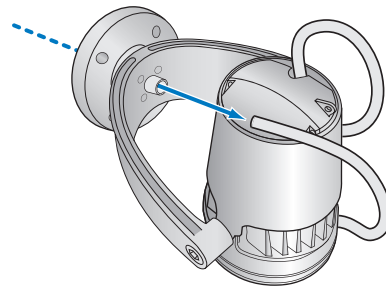
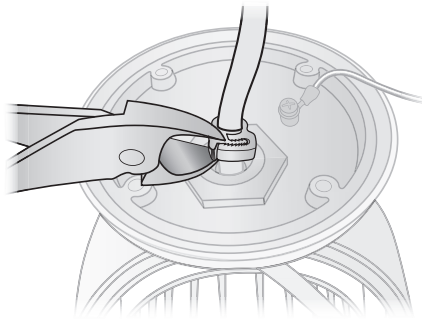
Enlever le câble    Quite el cable    Togliere il cavo    Verwijder kabel  
 Nehmen Sie das Kabel heraus    器具の接続    拆除电缆线



#### Loosen cable compression

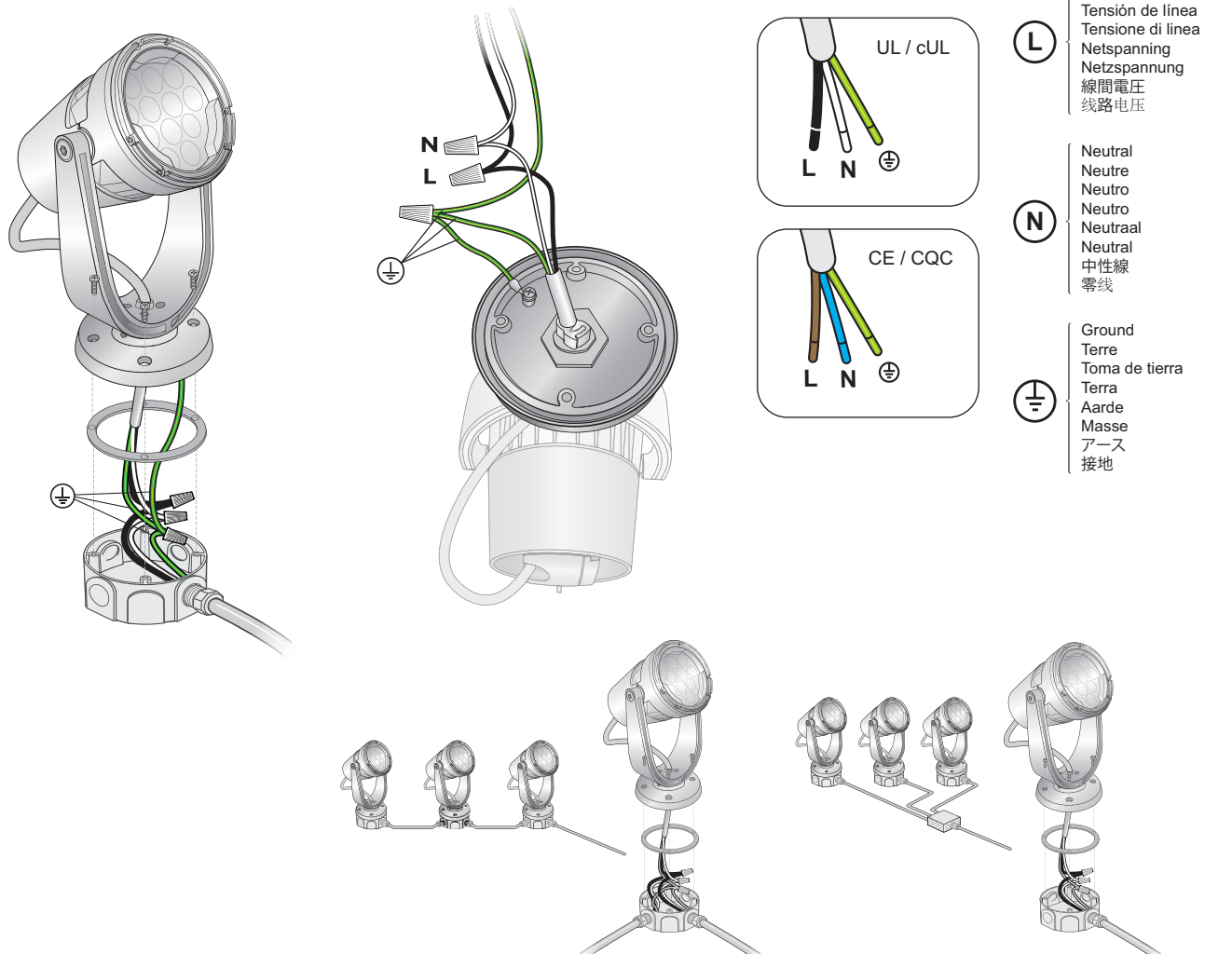
Desserrez le presse-étoupe  
 Afloje la compresión del cable  
 Allentare il connettore a compressione per cavo  
 Kabeldruk ontspannen  
 Lockern Sie die Kabelverschraubung  
 ケーブルを緩めます。  
 松开电缆线扣

M12 Hex nut



## 5 Connect luminaires

Branchez les appareils    Conecte las lámparas    Collegare i gruppi di illuminazione    Montageverbindungen  
Schließen Sie die Beleuchtungskörper an    器具の接続    连接灯具



## 6 Secure connections and covers

Connexions sécurisées et couvertures.  
Asegure las conexiones y cubiertas.  
Connessioni sicure e coperture  
Veilige verbindingen en bescherming  
Sichere Verbindungen und Abdeckungen.  
接続及びカバーを確認してください  
固定好接线和顶盖。

**!** For wet or damp locations, seal all points of entry to prevent water infiltration. Use RTV silicone and weatherproof junction boxes.

Si l'endroit est humide ou mouillé, bouchez hermétiquement tous les points d'entrée pour éviter la filtration de l'eau.

de la silicone résistant aux variations de température et des boîtes de raccordement étanches à l'eau

An nassen oder feuchten Standorten versiegeln Sie bitte alle möglichen Eintrittspunkte, um das Eindringen von Wasser zu verhindern. RTV-Silikon und wetterfeste Verteilerkästen

Para instalaciones en lugares húmedos, realice el sellado en todos los puntos de entrada a fin de evitar la filtración de agua. Silicona RTV y cajas de conexiones impermeables

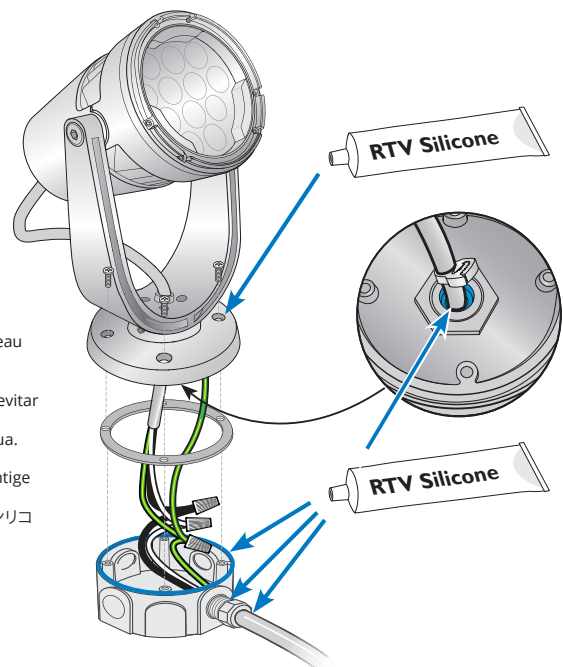
Per postazioni umide o molto umide, sigillare ogni punto di ingresso per evitare infiltrazioni d'acqua.

Silicone RTV e scatole di giunzione resistenti all'acqua

Dicht alle openingen af om te voorkomen dat water binnendringt bij toepassingen in natte of vochtige omgevingen. bij kamertemperatuur vulkaniserende (RTV) silicone en waterdichte aansluitdozen

湿気が高い、または濡れている場所では、水が入らないようにすべてのポイントを密封してください。RTVシリコン、全天候型ジャンクションボックスを使用してください

在潮湿环境下，请使用RTV硅胶密封防水接线盒的所有入口，以防渗水。



## 7 Turn the power ON

Rétablissez le courant  
Encienda la alimentación eléctrica  
Attivare l'alimentazione  
Schakel de voeding in  
Schalten Sie die Stromzufuhr EIN  
電源を ON にします  
打开电源

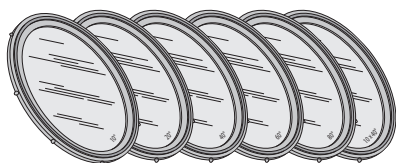
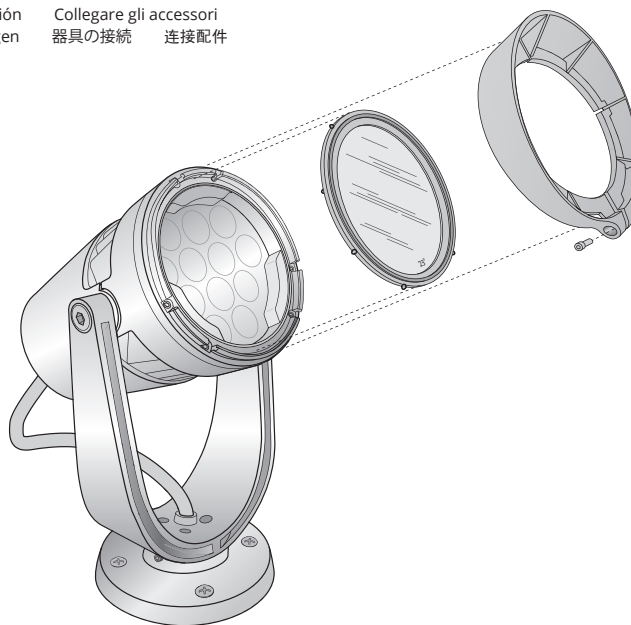
Optional En option Optional Opcional Opzionale Opties オプション 可选

Installation details: see the Burst Powercore Accessories Installation Instructions

[www.colorkinetics.com/Is/accessories/ColorBurst-Powercore/Burst\\_Powercore\\_Accessoris\\_InstallInstruct.PDF](http://www.colorkinetics.com/Is/accessories/ColorBurst-Powercore/Burst_Powercore_Accessoris_InstallInstruct.PDF)

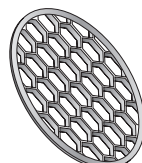
## 8 Attach accessories

Fixez les accessoires    Accesorios de sujeción    Collegare gli accessori  
Accessoires bevestigen    Zubehör befestigen    器具の接続    连接配件



### Spread Lens

Lentille diffusante  
Lente difusora  
Lenti di diffusione  
Spreidlens  
Streulense  
拡散レンズ  
散射透镜



### Louver

Persienne  
Lucerna  
Apertura a gelosia  
Ventilatiekoepel  
Lattenfenster  
ルーバー  
百叶窗



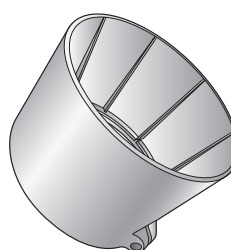
### Trim Ring

Garniture  
Anillo de ajuste  
Anello di chiusura  
Afstelring  
Zierring  
トリムリング  
装饰圈



### 45° Glare Shield

Écran anti-éblouissement à 45°  
Pantalla antideslumbrante de 45°  
Protezione antiabbagliamento a 45°  
45° Schitteringscherm  
45°-Blendschutz  
45° グレアシールド  
45° 遮光罩

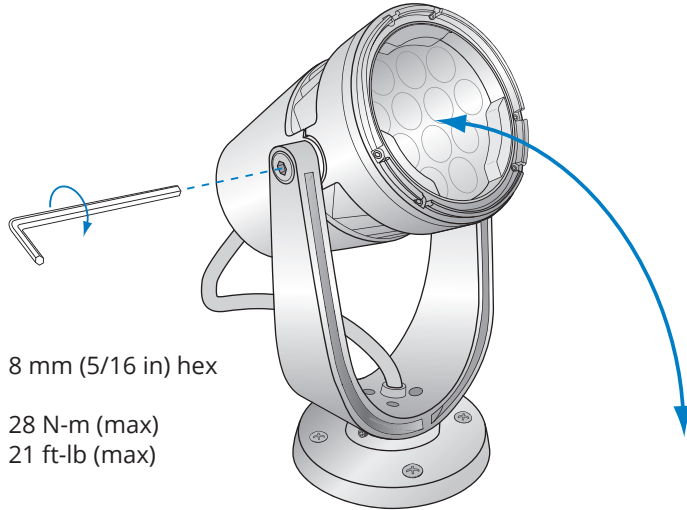


### Full Height Glare Shield

Écran anti-éblouissement pleine hauteur  
Pantalla antideslumbrante de altura completa  
Protezione antiabbagliamento a tutta altezza  
Schitteringscherm met volledige hoogte  
Durchgehender Blendschutz  
フルハイトグレアシールド  
全高遮光罩

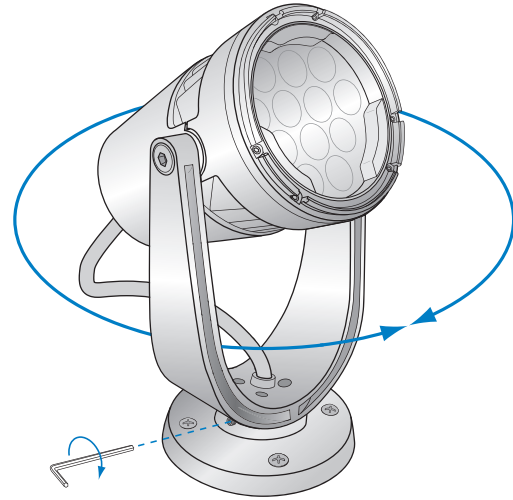
## 9 Aim luminaires

Diriger l'appareil Oriente el aplique Orientare il gruppo di illuminazione  
Voorziening Richten Halterung ausrichten 照明器具の方向付け 将灯具瞄准目标区域



8 mm (5/16 in) hex

28 N-m (max)  
21 ft-lb (max)



3 mm (1/8 in) hex

1.5 N-m (max)  
1.1 ft-lb (max)

### ⚠ Do not look into beam.

Ne regardez pas dans le faisceau  
No mire directamente el rayo de luz  
Non fissare il fascio di luce  
Kijk niet in de lichtbundel  
Nicht in den Strahl blicken  
ビームが目に入らないよう注意してください  
切勿直视光束

### ⚠ Apply Loctite 263 threadlocker to set screw before tightening

Appliquer Loctite 263 filet à la vis de réglage avant de serrer  
Aplicar Loctite 263 roscas para fijar el tornillo antes de apretar  
Applicare Loctite 263 frenafilletti per impostare vite prima di stringere  
Bewerben Loctite 263 Schraubensicherung, um die Schraube vor dem Anziehen eingestellt  
Solliciteer Loctite 263 threadlocker te schroeven te stellen voordat aanscherping  
締める前に、ネジを設定するには、Loctite 263 のゆるみ止めを適用します  
在拧紧螺纹之前，将Loctite 263涂抹于螺纹上。

## 10 Attach safety cable

Fixez le câble de sécurité  
Conecte el cable de seguridad  
Collegare il cavo di sicurezza  
Sluit geaarde elektriciteitskabel aan  
Befestigen Sie das Sicherheitskabel  
安全ケーブルを取り付けます。  
连接安全绳

### Safety cable minimum requirements

Material	304 or 316 stainless steel
Size	4 mm (5/32 in) nominal diameter Minimum break load must be greater than 2,400 lb (1,089 kg)

### Spécifications minimales du câble de sécurité

Matériau	Acier inoxydable 304 ou 316
Taille	diamètre nominal de 4 mm po (5/32) La rupture de charge minimale doit être supérieure à 1.089 kg (2.400lb)

### Requisitos mínimos para el cable de seguridad

Material	Acero inoxidable 304 ó 316
Tamaño	Diám. nominal de 4 mm pulg. (5/32). La carga de ruptura mínima debe ser superior a 2.400 libras (1.089 kg).

### Requisiti minimi del cavo di sicurezza

Materiale	acciaio inox AISI 304 o 316
Dimensioni	Diametro nominale 4 mm. Carico di rottura minimo 1.089 kg

### Minimale vereisten veiligheidskabel

Materiaal	304 of 316 roestvrij staal
Afmeting	4 mm diameter (5/32 in) nominale diameter. Minimale breukbelasting moet groter zijn dan 1.089 kg (2.400 lb)

### Mindestanforderungen für das Sicherungskabel

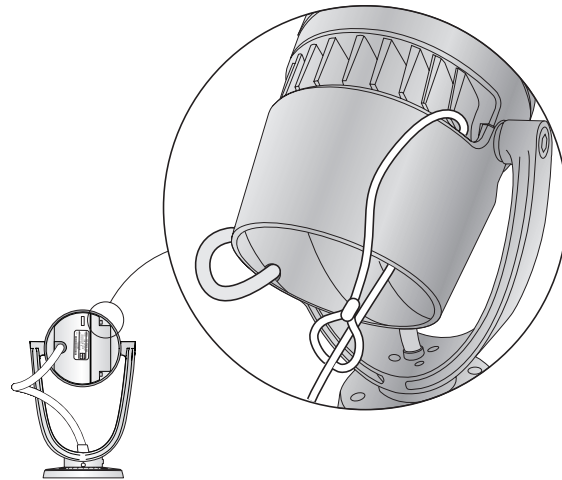
Material	304 oder 316 Edelstahl
Maße	4 mm Nenndurchmesser (5/32). Mindestbruchlast von über 1.089 kg (2.400 lb)

### ケーブルの安全最小要件

材質	304 または 316 ステンレススチール
サイズ	4 mm 公称径 (5/32) インチ径。最小破断荷重 1.089 kg (2.400 lb) 以上

### 安全电缆最低要求

材质	304 或 316 不锈钢
尺寸	公称直径为 4 毫米 (5/32 英寸)。最小断裂载荷必须大于 1.089 千克 (2.400 磅)





**⚡ Ensure that main power supply is off before installing or wiring a luminaire.**

Assurez-vous que l'alimentation principale est coupée avant d'installer ou de câbler un appareil d'éclairage.

Antes de instalar o cablear una lámpara, asegúrese de que la alimentación eléctrica esté desconectada.

Accertarsi che la tensione di rete principale sia disattivata prima di installare o cablare un gruppo di illuminazione.

Zorg dat de stroomvoorziening is uitgeschakeld voordat u een armatuur installeert of bedrading aanbrengt.

Vergewissen Sie sich, dass die Stromzufuhr unterbrochen ist, bevor Sie einen Beleuchtungskörper installieren oder ans Stromnetz anschließen.

フィクスチャを設置または配線する前に、主電源がオフであることを確認してください。

对灯具进行安装或接线前，需确保主电源已关闭。

**⚠ Do not attempt to install or use a luminaire until you read and understand the installation instructions and safety labels.**

Assurez-vous d'avoir lu et compris les instructions d'installation et les autocollants de sécurité avant d'installer ou d'utiliser un appareil d'éclairage.

No intente instalar o utilizar una lámpara sin previamente haber leído y comprendido las instrucciones de instalación y las etiquetas de seguridad.

Non provare a installare o utilizzare un gruppo di illuminazione se non sono state lette e comprese le istruzioni per l'installazione e le etichette di sicurezza.

Probeer geen armaturen aan te brengen of te gebruiken voordat u de plaatsingsinstructies en veiligheidslabels hebt gelezen en begript.

Installieren oder verwenden Sie einen Beleuchtungskörper erst, nachdem Sie die Installationsanweisungen und Sicherheitsetiketten gelesen haben.

置手順と安全ラベルを読み理解してから、フィクスチャの設置または使用を始めてください。

阅读并理解安装说明和安全标签之前，切勿试图安装或使用灯。

**⚠ Do not use a luminaire if the lens, housing, or power cables are damaged.**

N'utilisez pas un appareil d'éclairage si la lentille, le boîtier ou les câbles d'alimentation sont endommagés.

No utilice una lámpara que presente daños en el cristal o plástico, estructura o en los cables de alimentación eléctrica.

Non utilizzare un gruppo di illuminazione se il gruppo ottico, l'alloggiamento o i cavi di alimentazione sono danneggiati.

Gebruik een armatuur niet indien de lens, behuizing of voedingkabels zijn beschadigd.

Verwenden Sie den Beleuchtungskörper nicht, wenn das Lampenglas, Gehäuse oder ein Netzkabel beschädigt ist.

レンズ、ハウジング、または電源ケーブルが損傷している場合は、フィクスチャを使用しないでください。

如果灯镜片、灯壳或电线受损，切勿使用产品。

**⚠ Luminaires have line voltage risk of shock and no user serviceable parts. Do not attempt to open them.**

La tension composée des appareils d'éclairage présente un risque de choc électrique et les pièces ne sont pas réparables par l'utilisateur. Ne tentez pas de les ouvrir.

Al manipular las lámparas existe riesgo de descarga eléctrica. Las lámparas no contienen piezas que puedan ser reparadas por el usuario. No intente abrirlas.

I gruppi di illuminazione presentano rischi di scosse elettriche e non contengono componenti sostituibili dall'utente. Non aprirli.

Bij armaturen is een risico op schokken door lijnspanning aanwezig en armaturen bevatten geen onderdelen die door de gebruiker kunnen worden onderhouden. Probeer armaturen niet open te maken.

Die elektrischen Leiter der Beleuchtungskörper können einen Stromschlag verursachen, und die Beleuchtungskörper enthalten keine vom Benutzer wartbaren Teile. Versuchen Sie nicht, einen Beleuchtungskörper zu öffnen.

フィクスチャには、感電の危険がある電流が流れており、ユーザーが保守できる部品はありません。フィクスチャを開けようとししないでください。

灯具存在线电压电击的危险，且无用户可修理的部件。切勿试图打开产品。

**⚠ Do not use a luminaire for any voltage for which it is not rated. Do not exceed the specified voltage and current input for any luminaire.**

N'utilisez pas un appareil d'éclairage sous une tension autre que la tension nominale. Ne dépassez jamais la tension et la consommation de courant spécifiées pour un appareil d'éclairage.

No conecte la lámpara a un voltaje distinto al especificado. No sobrepase el voltaje o la corriente eléctrica especificados en ninguna de las lámparas.

Non utilizzare un gruppo di illuminazione su una rete elettrica non classificata. Non superare la tensione e la corrente di ingresso specificate per il gruppo di illuminazione.

Gebruik een armatuur niet bij een spanning waarvoor deze niet is bestemd. De opgegeven spannings- en stroomwaarden mogen voor een armatuur niet worden overschreden.

Verwenden Sie den Beleuchtungskörper nicht bei Stromspannungen, für die der Beleuchtungskörper nicht bestimmt ist. Die für einen Beleuchtungskörper angegebene Spannung und der angegebene Eingangsstrom dürfen nicht überschritten werden.

規定以外の電圧でフィクスチャを使用しないでください。フィクスチャに供給される電圧および電流が、指定された値を超えないようにしてください。

切勿在任何非额定电压的情况下，使用产品。切勿超出灯具规定的电压与输入电流。

**⚠ Do not hot swap luminaires. Ensure that power to the series is off before connecting or disconnecting individual luminaires.**

Ne remplacez pas les appareils d'éclairage à chaud. Assurez-vous que l'alimentation série est coupée avant de brancher ou de débrancher chaque appareil d'éclairage.

No sustituya lámparas mientras estén calientes. Asegúrese de que la alimentación eléctrica de toda la serie de lámparas esté desconectada antes de conectar o desconectar una lámpara individual.

Non sostituire a caldo i gruppi di illuminazione. Accertarsi che l'alimentazione in serie sia disattivata prima di collegare o scollegare i singoli gruppi di illuminazione.

Vervang een armatuur niet terwijl deze aan is. Zorg dat de voeding naar de reeks is uitgeschakeld voordat u afzonderlijke armaturen aansluit of loskoppelt.

Tauschen Sie einen Beleuchtungskörper nicht im eingeschalteten Zustand aus. Vergewissern Sie sich, dass die Stromzufuhr zu einer Serie von Beleuchtungskörpern unterbrochen ist, bevor Sie einzelne Beleuchtungskörper anschließen oder vom Stromnetz trennen.

電源を入れたままフィクスチャを交換しないでください。個々のフィクスチャを接続または取り外す前に、直列フィクスチャへの電源がオフであることを確認してください。

切勿热插拔产品。连接或断开单个灯具之前，必须确保供该系列之电源已关闭。

**⚠ This device complies with Part 15 of the FCC Rules. Operation is subject to the following two conditions: (1) this device may not cause harmful interference, and (2) this device must accept any interference received, including interference that may cause undesired operation.**

This equipment has been tested and found to comply with the limits for a Class A digital device, pursuant to Part 15 of the FCC Rules.

These limits are designed to provide reasonable protection against harmful interference when the equipment is operated in a commercial environment. This equipment generates, uses, and can radiate radio frequency energy and, if not installed and used in accordance with the instruction manual, may cause harmful interference to radio communications. Operation of this equipment in a residential area is likely to cause interference in which case the user will be required to correct the interference at his own expense.

**⚠ This Class A digital apparatus complies with Canadian ICES-003. Cet appareil numérique de la classe A est conforme à la norme NMB-003 du Canada.**

**⚠ Warning - This is a Class A product. In a domestic environment this product may cause radio frequency interference in which case the user may be required to take adequate measures.**

**⚠ The external flexible cable or cord of this luminaire cannot be replaced; if the cord is damaged, the luminaire shall be destroyed.**

此灯具的外部软缆或软线不能替换；如果软线损坏，该灯具即应报废。

**⚠ Use reverse-phase (trailing-edge) ELV-type dimmers only. Refer to dimmer manufacturer for information on the compatibility of specific dimmer / luminaire combinations. Test all dimmer / luminaire combinations prior to permanent installation. Refer to <https://www.colorkinetics.com/global/support/knowledgebase> for further information and warnings.**

**⚠ This product contains a light source of energy efficiency class G. For additional Energy Efficiency Class Information, please refer to <https://colorkinetics.helpdocs.io/article/cviiis2p8qq>.**

Ce produit contient une source lumineuse de classe d'efficacité énergétique G. Pour des informations supplémentaires sur la classe d'efficacité énergétique, veuillez vous référer à <https://colorkinetics.helpdocs.io/article/cviiis2p8qq>.

Este producto contiene una fuente de luz de clase de eficiencia energética G. Para obtener información adicional sobre la clase de eficiencia energética, consulte <https://colorkinetics.helpdocs.io/article/cviiis2p8qq>.

Questo prodotto contiene una sorgente luminosa di classe di efficienza energetica G. Per ulteriori informazioni sulla classe di efficienza energetica, fare riferimento a <https://colorkinetics.helpdocs.io/article/cviiis2p8qq>.

Dit product bevat een lichtbron met energie-efficiëntieklasse G. Voor meer informatie over de energie-efficiëntieklasse, zie <https://colorkinetics.helpdocs.io/article/cviiis2p8qq>.

Dieses Produkt enthält eine Lichtquelle der Energieeffizienzklasse G. Weitere Informationen zur Energieeffizienzklasse finden Sie unter <https://colorkinetics.helpdocs.io/article/cviiis2p8qq>.

本製品にはエネルギー効率クラスGの光源が搭載されています。その他のエネルギー効率クラス情報については、<https://colorkinetics.helpdocs.io/article/cviiis2p8qq>。

本产品包含一个能源效率等级为G的光源。有关其他能源效率等级信息，请参考

<https://colorkinetics.helpdocs.io/article/cviiis2p8qq>。

