



Flex Micro eW

Installation Instructions

INSTRUCTIONS D'INSTALLATION INSTRUCCIONES DE INSTALACIÓN
ISTRUZIONI PER L'INSTALLAZIONE INSTALLATIE-INSTRUCTIES
INSTALLATIONSANWEISUNGEN インストール手順 安装指示

⚠ Must be installed by a qualified electrician in accordance with all national and local electrical and construction codes and regulations.

Doit être installé par un électricien qualifié conformément aux codes et réglementations électriques nationaux et locaux du bâtiment.

La instalación debe realizarla un electricista calificado siguiendo todos los códigos y normativas eléctricas y de construcción, tanto nacionales como locales.

Devono essere installati da un elettricista qualificato in conformità con le norme locali e nazionali vigenti in materia di costruzioni edilizie e installazione di impianti elettrici.

Moet door een gekwalificeerd elektricien overeenkomstig alle nationale en lokale elektrische verordeningen worden geïnstalleerd.

Muss von einem geprüften Elektriker in Übereinstimmung mit allen nationalen und örtlichen elektrischen Codes und Regelungen installiert werden.

国または地域の建築コードおよび規制にすべて従い、資格のある電気技師が設置してください。

必须根据所有国家和地方的电气和施工准则及规范，由符合资格的电工进行安装

⚠ Before installing this product, please visit the product page at www.colorkinetics.com for the latest version of the installation instructions. Due to continuous improvements and innovations, installation instructions may change without notice.

Avant de procéder à l'installation de ce produit, veuillez consulter la page Web du produit à l'adresse www.colorkinetics.com pour obtenir les instructions de montage les plus récentes. En raison des améliorations et innovations sans cesse entreprises, les instructions de montage peuvent être modifiées sans préavis.

Antes de instalar este producto, visite la página del producto en www.colorkinetics.com para consultar la última versión de las instrucciones de instalación. Debido a las continuas mejoras e innovaciones, las instrucciones de instalación pueden cambiar sin previo aviso.

Prima di installare il prodotto, visitare la pagina relativa all'indirizzo www.colorkinetics.com per la versione più recente delle istruzioni d'installazione. Grazie ai miglioramenti e alle innovazioni continue, le istruzioni sono soggette a modifiche senza preavviso.

Ga voordat u dit product installeert, eerst naar de productpagina op www.colorkinetics.com voor de meeste recente versie van de installatie-instructies. Vanwege voortdurende verbeteringen en innovaties kunnen de installatie-instructies zonder bericht gewijzigd worden.

Besuchen Sie vor der Installation des Produkts bitte die Produktseite unter www.colorkinetics.com, um die aktuellen Installationsanweisungen herunterzuladen. Aufgrund kontinuierlicher Verbesserungen und Innovationen können die Installationsanweisungen ohne Vorankündigung geändert werden.

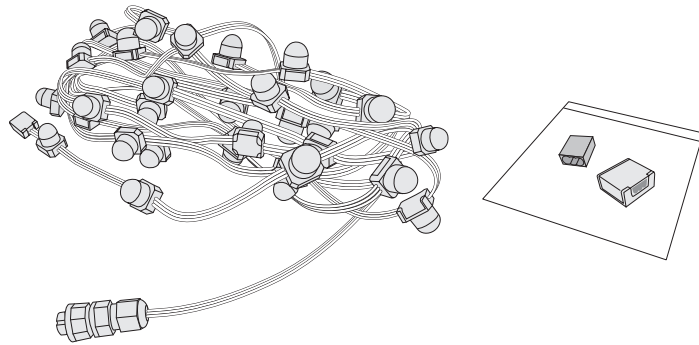
この製品を設置する前に、www.colorkinetics.com の製品ページにアクセスして、最新の設置手順を確認してください。改善・改良を継続的に行っているため、取り付け手順が予告なく変更されることがあります。

安装该产品之前，请先访问产品页面 www.colorkinetics.com 以获取最新版的安装说明。由于在不断地改进和创新，安装说明可能会有所改动，恕不另行通知。



1 Confirm all components received

Confirmez la réception de l'intégralité des composants
 Compruebe si ha recibido todos los componentes
 Confermare tutti i componenti ricevuti
 Controleer alle ontvangen componenten
 Bestätigen Sie, dass Sie alle Bestandteile erhalten haben
 すべてのコンポーネントが揃っていることを確認します。
 确认收到了所有部件

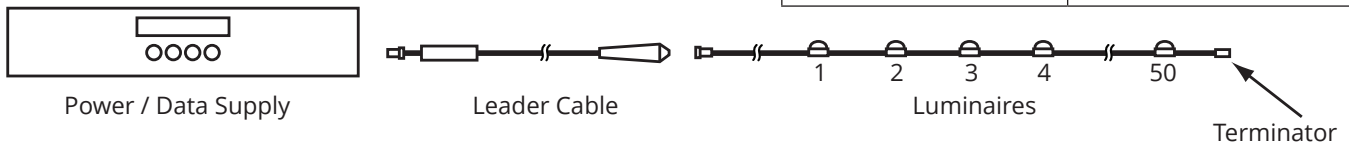


⚠ Important Surge Protection Requirement: www.colorkinetics.com/KB/surge-protection

2 Verify the electrical plan and all necessary surge protection requirements.

Vérifiez le plan électrique et toutes les exigences nécessaires en matière de protection contre les surtensions.
 Verifique el plan eléctrico y todos los requisitos necesarios de protección contra sobretensiones.
 Verificare il piano elettrico e tutti i requisiti di protezione da sovratensioni necessari.
 Controleer het elektrisch schema en de gestelde eisen aan de overspanningsbeveiliging
 Überprüfen Sie den Elektroplan und alle erforderlichen Überspannungsschutzanforderungen..
 配線及び必要なサージプロテクションを確認してください
 确认电路布置图, 并确保其满足必要的电涌保护要求。

Luminaire supported	Power / Data Supply
2	PDS-60ca 24V
2	sPDS-60ca 24V
16	sPDS-480ca 24V



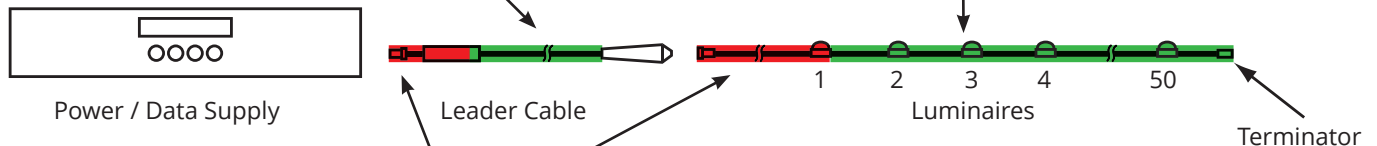
Optional En option Opcional Opzionale Opties Optional オプション 可选

3 Trim for shorter leader cable

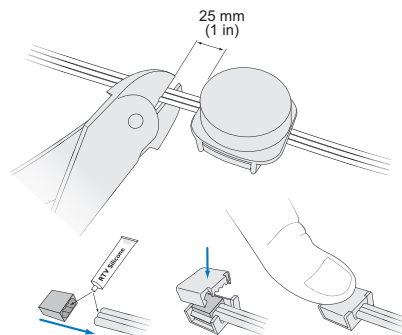
Couper pour raccourcir le câble de dispositif d'éclairage
 Ajustar para el cable del aplique más corto
 Ridurre la lunghezza del cavo del gruppo di illuminazione
 Knip af voor een kortere armatuurkabel
 Zierring für kürzeres Befestigungskabel
 短いフィクスチャケーブルに合わせて長さを調整
 修剪灯具电缆使其变短

3 For fewer nodes cut and seal wire

Pour moins de nœuds, coupez et fixez le câble
 Si hay menos nodos, cortar y sellar el cable
 Per un numero minore di nodi, tagliare e isolare il cavo
 Voor minder knopen, knip en dicht de draad af
 Kürzen Sie für weniger Knoten das Kabel und dichten Sie es ab.
 ノード数を減らす場合は、ケーブルを切断してシールします
 如果节点减少, 请切断并密封电线

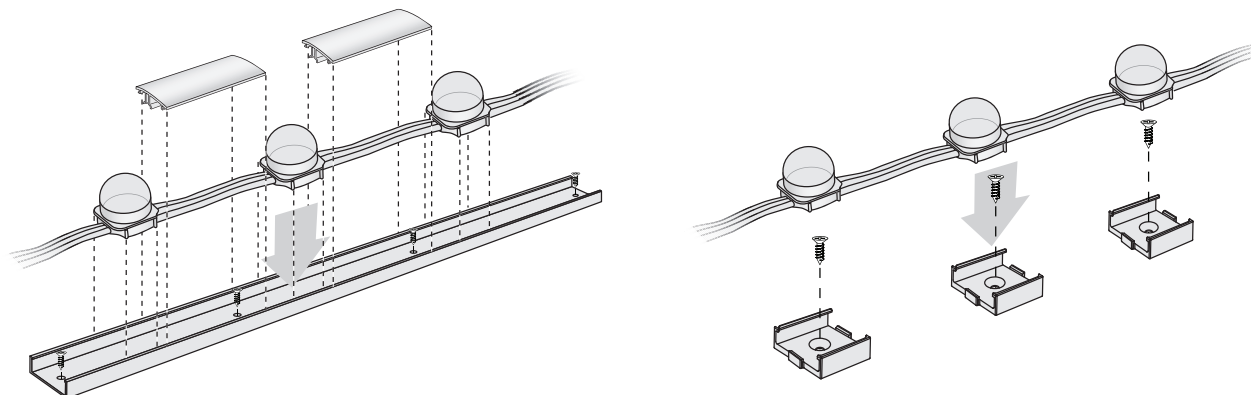


⚠ Do not trim
 Ne pas raccourcir
 No ajustar
 Non rifinire
 Maak het niet korter
 Nicht kürzen
 切り取り不可
 切勿修剪



4 Mounting options

Options de montage Opciones de montaje Opzioni di montaggio Montage-opties
Befestigungsmöglichkeiten 取り付けオプション 安装方案

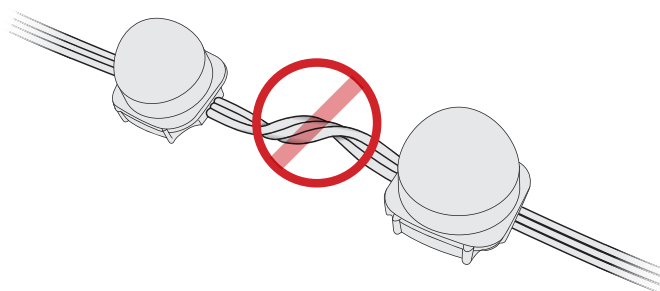


5 Use caution when installing luminaire nodes

Agir avec prudence lors de l'installation des nœuds du dispositif Tenga cuidado cuando instale los nodos del aplique
Fare attenzione durante l'installazione dei nodi del gruppo di illuminazione Doe voorzichtig bij het installeren van elektriciteitsknooppunten
Vorsicht bei der Installation der Leuchtkörper 器具ノードのインストール中は注意してください 安装灯具节点时要特别注意

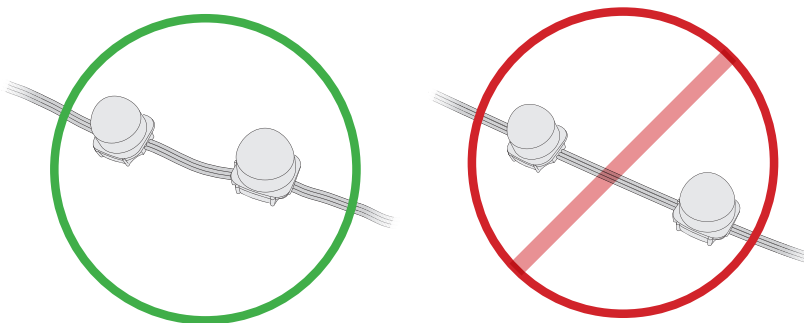
⚠ Do not twist or loop cable

Ne pas tordre ou faire une boucle avec le câble
No tuerza ni enrosque el cable
Non avvolgere o arrotolare il cavo
Draai of lus de kabel niet
Kabel nicht verdrehen oder in Schlaufen verlegen
ケーブルをねじったり、輪にしたりしないでください
不要扭曲或缠绕电缆



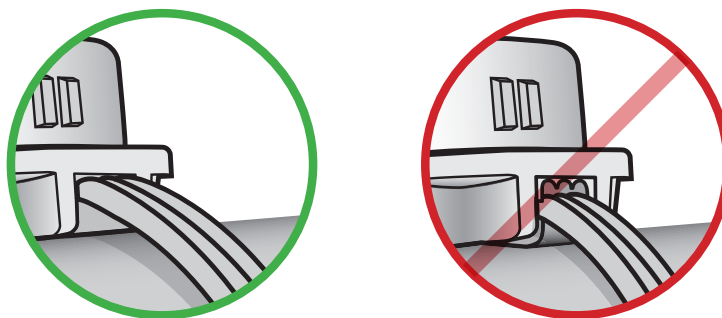
⚠ Do not over stretch cable

Ne pas trop tirer sur le câble
No estire demasiado el cable
Non allungare troppo il cavo
Trek niet te hard aan de kabel
Kabel nicht überdehnen
ケーブルを無理に引っ張らないでください
不要过度拉伸电缆



⚠ Do not pull cable away from node

Ne pas tirer sur le nœud avec le câble
No arranque el cable del nodo
Non staccare il cavo dal nodo
Trek de kabel niet weg van het knooppunt
Kabel nicht vom Leuchtkörper abziehen
ケーブルをノードから引き離さないでください
不要从节点拉出电缆



6

Make sure power is OFF

Assurez-vous que l'alimentation est coupée

Asegúrese de que la alimentación eléctrica esté desconectada

Assicurarsi che l'alimentazione sia disattivata

Zorg dat de voeding is uitgeschakeld

Vergewissern Sie sich, dass die Stromzufuhr ABGESCHALTET ist

電源が OFF であることを確認します

确保电源关闭

7

Connect leader cable

Branchez le câble de guidage

Conecte el cable guía.

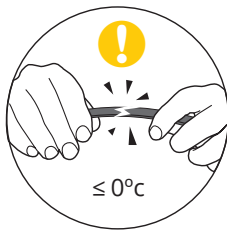
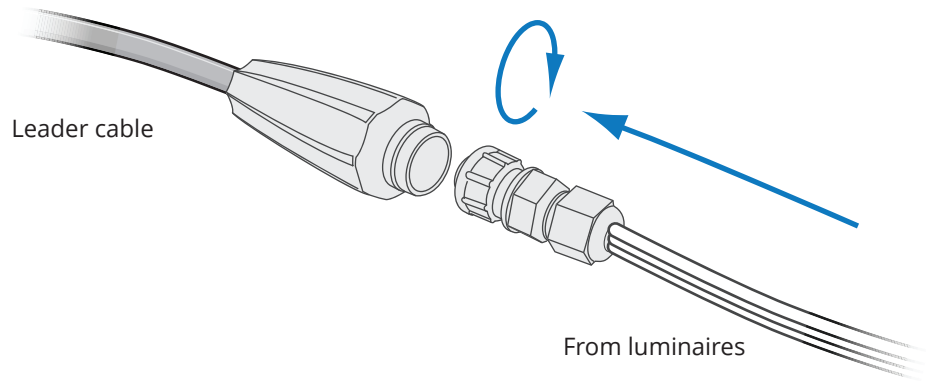
Collegare il cavo pilota

Sluit de aansluitkabel aan

Schließen Sie das Leitkabel an

リーダーケーブルを接続します。

连接主电线



⚠ Use caution when handling the cables in sub-freezing temperatures

Faites preuve de prudence lors de la manipulation des câbles à des températures sous le point de congélation.

Tenga cuidado al manipular cables a temperaturas bajo cero.

Prestare cautela durante la manipolazione dei cavi in condizioni di temperature estremamente basse

Wees voorzichtig wanneer u de kabels hanteert bij temperaturen onder het vriespunt

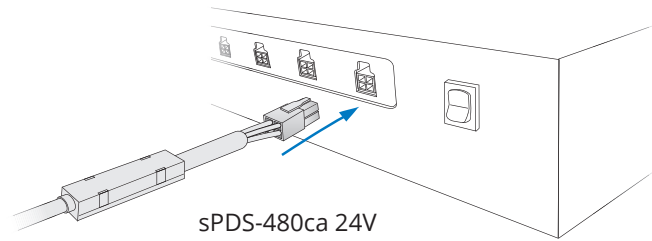
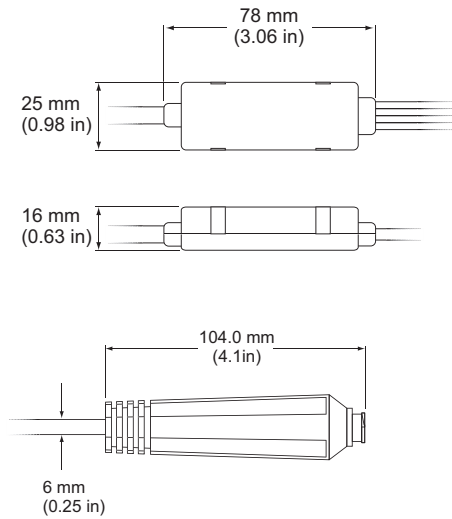
Seien Sie bei Temperaturen unter dem Gefrierpunkt vorsichtig im Umgang mit den Kabeln.

氷点下でケーブルを取り扱う際は注意してください。

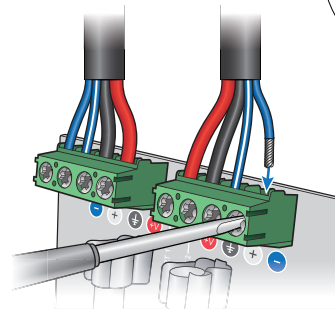
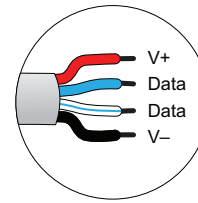
在低于冰点温度下操作电缆需格外小心

8 Connect to the Power / Data Supply

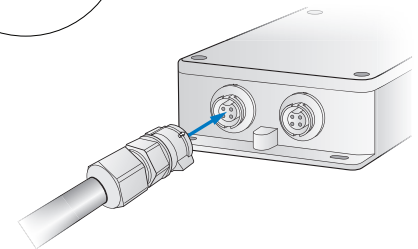
Connectez le câble au bloc Alimentation / Données
Conectar a la fuente de energía / datos
Collegare all'alimentatore di energia / dati
Sluit aan op de voeding / gegevensvoorziening
Schließen Sie die Stromversorgung / das Datensignal an
電源/データ通信コードに接続します
连接到电源/数据供给



SPDS-480ca 24V



CM-150 CA gen2
DIN Rail Mount



CM-150 CA gen2
Surface Mount

☰ Refer to Installation Instructions for specific mounting and wiring instructions.

Reportez-vous à la notice d'installation pour des instructions spécifiques au montage et au câblage
Para obtener instrucciones específicas de montaje y cableado, consulte las Instrucciones de instalación
Fare riferimento alle istruzioni di installazione per ulteriori dettagli relativi a montaggio e cablaggio
Raadpleeg de installatie-instructies voor specifieke instructies voor montage en bedrading
In der Installationsanleitung finden Sie genaue Hinweise zu Befestigung und Anschluss.
取り付けおよび配線の手順については、インストール手順を参照してください。
有关具体安装和接线说明，请参阅“安装说明”

9 Turn the power ON

Rétablissez le courant Encienda la alimentación eléctrica Attivare l'alimentazione
Schakel de voeding in Schalten Sie die Stromzufuhr EIN 電源を ON にします 打开电源

10 Address luminaires with QuickPlay Pro 2 software

Configurer les appareils à l'aide du logiciel QuickPlay Pro 2
Direccionar los lámparas con el software QuickPlay Pro 2
Impostare i gruppi di illuminazione con il software QuickPlay Pro 2
Adresbevestigingen met QuickPlay Pro 2-software
Beleuchtungseinheiten mit der QuickPlay Pro-2 Software ansteuern
QuickPlay Pro 2 ソフトウェアで器具を操作します
使用 QuickPlay Pro 2 软件配置各灯具

⚡ Ensure that main power supply is off before installing or wiring a luminaire.

Assurez-vous que l'alimentation principale est coupée avant d'installer ou de câbler un appareil d'éclairage.

Antes de instalar o cablear una lámpara, asegúrese de que la alimentación eléctrica esté desconectada.

Accertarsi che la tensione di rete principale sia disattivata prima di installare o cablare un gruppo di illuminazione.

Zorg dat de stroomvoorziening is uitgeschakeld voordat u een armatuur installeert of bedrading aanbrengt.

Vergewissern Sie sich, dass die Stromzufuhr unterbrochen ist, bevor Sie einen Beleuchtungskörper installieren oder ans Stromnetz anschließen.

フィクスチャを設置または配線する前に、主電源がオフであることを確認してください。

对灯具进行安装或接线时，需确保主电源已关闭。

⚠ Do not attempt to install or use a luminaire until you read and understand the installation instructions and safety labels.

Assurez-vous d'avoir lu et compris les instructions d'installation et les autocollants de sécurité avant d'installer ou d'utiliser un appareil d'éclairage.

No intente instalar o utilizar una lámpara sin previamente haber leído y comprendido las instrucciones de instalación y las etiquetas de seguridad.

Non provare a installare o utilizzare un gruppo di illuminazione se non sono state lette e comprese le istruzioni per l'installazione e le etichette di sicurezza.

Probeer geen armaturen aan te brengen of te gebruiken voordat u de plaatsingsinstructies en veiligheidslabels hebt gelezen en begriipt.

Installieren oder verwenden Sie einen Beleuchtungskörper erst, nachdem Sie die Installationsanweisungen und Sicherheitsetiketten gelesen haben.

置手順と安全ラベルを読み理解してから、フィクスチャの設置または使用を始めてください。

阅读并理解安装说明和安全标签之前，切勿试图安装或使用灯。

⚠ Do not use a luminaire if the lens, housing, or power cables are damaged.

N'utilisez pas un appareil d'éclairage si la lentille, le boîtier ou les câbles d'alimentation sont endommagés.

No utilice una lámpara que presente daños en el cristal o plástico, estructura o en los cables de alimentación eléctrica.

Non utilizzare un gruppo di illuminazione se il gruppo ottico, l'alloggiamento o i cavi di alimentazione sono danneggiati.

Gebruik een armatuur niet indien de lens, behuizing of voedingkabels zijn beschadigd.

Verwenden Sie den Beleuchtungskörper nicht, wenn das Lampenglas, Gehäuse oder ein Netzkabel beschädigt ist.

レンズ、ハウジング、または電源ケーブルが損傷している場合は、フィクスチャを使用しないでください。

如果灯镜片、灯壳或电线受损，切勿使用产品。对灯具进行安装或接线时，需确保主电源已关闭。

⚠ Do not use a luminaire for any voltage for which it is not rated. Do not exceed the specified voltage and current input for any luminaire.

N'utilisez pas un appareil d'éclairage sous une tension autre que la tension nominale. Ne dépassez jamais la tension et la consommation de courant spécifiées pour un appareil d'éclairage.

No conecte la lámpara a un voltaje distinto al especificado. No sobrepase el voltaje o la corriente eléctrica especificados en ninguna de las lámparas.

Non utilizzare un gruppo di illuminazione su una rete elettrica non classificata. Non superare la tensione e la corrente di ingresso specificate per il gruppo di illuminazione.

Gebruik een armatuur niet bij een spanning waarvoor deze niet is bestemd. De opgegeven spannings- en stroomwaarden mogen voor een armatuur niet worden overschreden.

Verwenden Sie den Beleuchtungskörper nicht bei Stromspannungen, für die der Beleuchtungskörper nicht bestimmt ist. Die für einen Beleuchtungskörper angegebene Spannung und der angegebene Eingangsstrom dürfen nicht überschritten werden.

規定以外の電圧でフィクスチャを使用しないでください。フィクスチャに供給される電圧および電流が、指定された値を超えないようにしてください。

切勿在任何非额定电压的情况下，使用产品。切勿超出灯具规定的电压与输入电流。

⚠ Do not hot swap luminaires. Ensure that power to the series is off before connecting or disconnecting individual luminaires.

Ne remplacez pas les appareils d'éclairage à chaud. Assurez-vous que l'alimentation série est coupée avant de brancher ou de débrancher chaque appareil d'éclairage.

No sustituya lámparas mientras estén calientes. Asegúrese de que la alimentación eléctrica de toda la serie de lámparas esté desconectada antes de conectar o desconectar una lámpara individual.

Non sostituire a caldo i gruppi di illuminazione. Accertarsi che l'alimentazione in serie sia disattivata prima di collegare o scollegare i singoli gruppi di illuminazione.

Vervang een armatuur niet terwijl deze aan is. Zorg dat de voeding naar de reeks is uitgeschakeld voordat u afzonderlijke armaturen aansluit of loskoppelt.

Tauschen Sie einen Beleuchtungskörper nicht im eingeschalteten Zustand aus. Vergewissern Sie sich, dass die Stromzufuhr zu einer Serie von Beleuchtungskörpern unterbrochen ist, bevor Sie einzelne Beleuchtungskörper anschließen oder vom Stromnetz trennen.

電源を入れたままフィクスチャを交換しないでください。個々のフィクスチャを接続または取り外す前に、直列フィクスチャへの電源がオフであることを確認してください。

切勿热插拔产品。连接或断开单个灯具之前，必须确保供该系列之电源已关闭。

⚠ Ensure that the device is securely attached, properly mounted, and free of excessive vibration.

Assurez-vous que l'appareil est bien fixé, correctement monté et n'est pas sujet à des vibrations excessives.

Asegúrese de que el artefacto se adjunte de forma segura, esté correctamente montado y no vibre en exceso.

Assicurarsi che il dispositivo sia collegato e montato correttamente e privo di vibrazioni eccessive.

Zorg ervoor dat het apparaat goed is bevestigd, juist gemonteerd en niet blootgesteld aan excessieve vibratie.

Stellen Sie sicher, dass das Gerät sicher befestigt, korrekt angebracht und keinen starken Vibrationen ausgesetzt ist.

過度な振動を避け、安定した状態で、各機器が適切に取り付けられていることを確認してください。

确保设备连接牢固、安装正确，并且没有多余的振动。

⚠ Warning - This is a Class A product. In a domestic environment this product may cause radio frequency interference in which case the user may be required to take adequate measures.

⚠ This device complies with Part 15 of the FCC Rules. Operation is subject to the following two conditions: (1) this device may not cause harmful interference, and (2) this device must accept any interference received, including interference that may cause undesired operation.

⚠ This Class A digital apparatus complies with Canadian ICES-003. Cet appareil numérique de la classe A est conforme à la norme NMB-003 du Canada.

⚠ Do not clean lenses with products containing sodium hydroxide. Use mild, non-abrasive cleaner.

Ne pas nettoyer les lentilles avec des produits contenant de l'hydroxyde de sodium. Utilisez un agent nettoyant doux, non abrasif.

No limpie las lentes con productos que contienen hidróxido de sodio. Utilice un limpiador suave y no abrasivo.

Non pulire le lenti con prodotti contenenti idrossido di sodio. Utilizzare un detergente non abrasivo delicato.

Niet schoonmaken lenzen met producten die natriumhydroxide. Gebruik hiervoor een mild schoonmaakmiddel dat geen krassen veroorzaakt.

Reinigen Sie nicht Linsen mit Produkten mit Natriumhydroxid. Benutzen Sie ein mildes, nicht scheuerndes Reinigungsmittel.

製品水酸化ナトリウムを含むレンズを清掃しないでください。中性洗剤を使用し、研磨剤は使用しないでください。

清洁产品镜片时，不要使用含有氢氧化钠的清洁剂。请使用温和、无腐蚀性的清洁剂。

