

eW Graze Powercore eColor Graze Powercore MX, QLX, QLX 5W, EC

Installation Instructions

Instructions d'installation Installationsanweisungen
Instrucciones de instalación Istruzioni per l'installazione
Installatie-instructies インストール手順 安装指示



⚠ Fixtures must be installed by a qualified electrician in accordance with all national and local electrical and construction codes and regulations.

Les appareils d'éclairage doivent être installés par un électricien diplômé conformément à tous les codes et réglementations électriques et de construction nationaux et locaux.

Die Beleuchtungskörper sind von einem qualifizierten Elektriker in Übereinstimmung mit allen geltenden Vorschriften zu installieren.

Las lámparas deben ser instaladas por un electricista calificado y cumpliendo todas las normas y regulaciones, tanto nacionales como locales, sobre instalaciones eléctricas y obras.

I gruppi di illuminazione devono essere installati da un elettricista qualificato in conformità con le norme locali e nazionali vigenti in materia di costruzioni edilizie e installazione di impianti elettrici.

Armaturen moeten worden aangebracht door een gekwalificeerde elektricien en in overeenstemming met alle nationale en plaatselijke elektriciteits- en bouwvoorschriften.

フィクスチャの設置は、資格を持つ電気技術者が行ってください。その際、国および地域の電気、建築関連の法令および規則をすべて遵守してください。

必须由合乎所有国家和当地电气与建筑法规及规定的合格电工安装灯具

⚠ Before installing this product, please visit the product page at www.philipscolorkinetics.com for the latest version of the installation instructions. Due to continuous improvements and innovations, installation instructions may change without notice.

Avant de procéder à l'installation de ce produit, veuillez consulter la page Web du produit à l'adresse www.philipscolorkinetics.com pour obtenir les instructions de montage les plus récentes. En raison des améliorations et innovations sans cesse entreprises, les instructions de montage peuvent être modifiées sans préavis.

Besuchen Sie vor der Installation des Produkts bitte die Produktseite unter www.philipscolorkinetics.com, um die aktuellen Installationsanweisungen herunterzuladen. Aufgrund kontinuierlicher Verbesserungen und Innovationen können die Installationsanweisungen ohne Vorankündigung geändert werden.

Antes de instalar este producto, visite la página del producto en www.philipscolorkinetics.com para consultar la última versión de las instrucciones de instalación. Debido a las continuas mejoras e innovaciones, las instrucciones de instalación pueden cambiar sin previo aviso.

Prima di installare il prodotto, visitare la pagina relativa all'indirizzo www.philipscolorkinetics.com per la versione più recente delle istruzioni d'installazione. Grazie ai miglioramenti e alle innovazioni continue, le istruzioni sono soggette a modifiche senza preavviso.

Ga voordat u dit product installeert, eerst naar de productpagina op www.philipscolorkinetics.com voor de meeste recente versie van de installatie-instructies. Vanwege voortdurende verbeteringen en innovaties kunnen de installatie-instructies zonder bericht gewijzigd worden.

この製品を設置する前に、www.philipscolorkinetics.comの製品ページにアクセスして、最新の設置手順を確認してください。改善・改良を継続的に進めているため、取り付け手順が予告なく変更されることがあります。

安装该产品之前，请访问产品页面 www.philipscolorkinetics.com 以获取最新版的安装说明。由于在不断地改进和创新，安装说明可能会有所改动，恕不另行通知。

www.philipscolorkinetics.com/support

1

Verify electrical plan

Vérifiez le schéma électrique

Den Schaltplan prüfen

Conecte Verifique el plan eléctrico

Verificare lo schema elettrico

Check aanwezigheid van de installatieplattegrond

電気配線を確認します

验证电路图



Configuration Calculator: www.philipscolorkinetics.com/support/install_tool/

Calculates the number of fixtures each circuit can support based on: model of fixture, line voltage, circuit load, and cable lengths.

Calcule le nombre d'appareils que chaque circuit peut prendre en charge en fonction des éléments suivants : modèle de l'appareil, tension secteur, charge d'une ligne et longueurs des câbles.

Berechnet die Anzahl der Beleuchtungseinheiten, die jede Schaltung unterstützen kann, auf Basis von: Modell der Beleuchtungseinheit, Spannung, Belastung der Schaltung, Kabellängen.

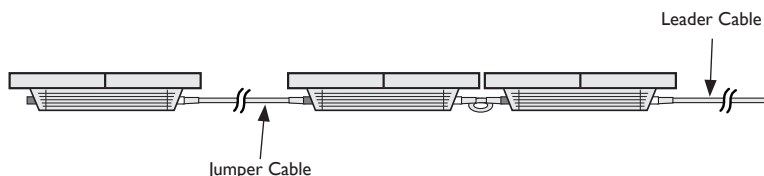
Calcular la cantidad de apliques que cada circuito puede admitir según: el modelo de aplique, la tensión de línea, la carga del circuito y las longitudes de cable.

Calcolare il numero di gruppi di illuminazione che possono essere supportati da ogni circuito sulla base dei seguenti parametri: modello del gruppo di illuminazione, voltaggio della linea, carico del circuito e lunghezza dei cavi

Bereken het aantal bevestigingen dat ieder circuit kan ondersteunen gebaseerd op: bevestigingsmodel, lijnspanning, circuitlading en kabellengtes.

各回線でサポートできる器具数を器具のモデル、線間電圧、回線負荷、およびケーブル長に基づいて算出します

计算每个电路上可安装的灯具数量，计算依据是：灯具型号、线路电压、电路负荷和电线长度。请进入以上网址查看详情。



2 Confirm all components received.

Confirmez la réception de l'intégralité des composants

Bestätigen Sie, dass Sie alle Bestandteile erhalten haben

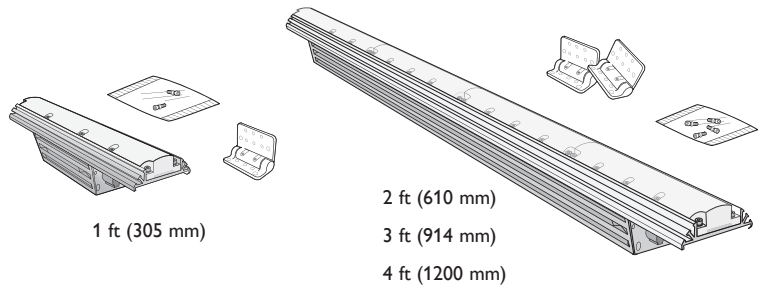
Compruebe si ha recibido todos los componentes

Confermare tutti i componenti ricevuti

Controleer alle ontvangen componenten

すべてのコンポーネントが揃っていることを確認します。

确认收到了所有部件



3 Attach hinges, mount fixtures and rotate each fixture into required position

Fixez les charnières, montez les appareils d'éclairage et faites pivoter chaque appareil d'éclairage dans la position requise

Montieren Sie die Scharniere, befestigen Sie die Beleuchtungskörper, und drehen Sie jeden Beleuchtungskörper in die gewünschte Position

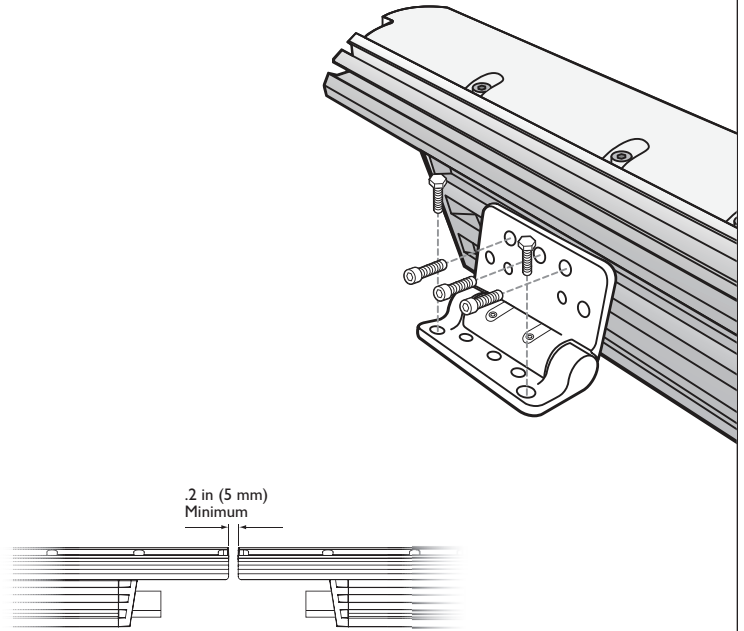
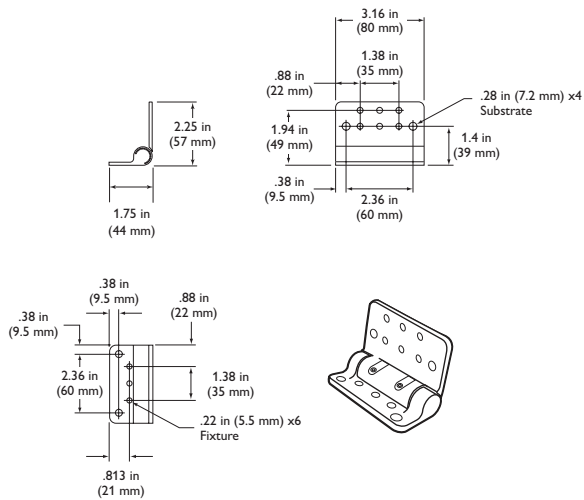
Fije las bisagras, monte las lámparas y oriente cada una de ellas a la posición deseada

Fissare le cerniere, montare i sistemigruppi di illuminazione e ruotarli nella posizione richiesta

Bevestig scharnieren, monteer armaturen en draai elke armatuur naar de gewenste stand

ヒンジを取り付け、装置を取り付けて、希望の位置まで各装置を回転させます

连接铰链，安装灯具并将每个灯具旋转到所需位置



4 Make sure power is OFF

Assurez-vous que l'alimentation est coupée

Vergewissern Sie sich, dass die Stromzufuhr ABGESCHALTET ist

Asegúrese de que la alimentación eléctrica esté desconectada

Assicurarsi che l'alimentazione sia disattivata

Zorg dat de voeding is uitgeschakeld

電源が OFF であることを確認します

确保电源关闭

5 Connect fixtures

Branchez les appareils

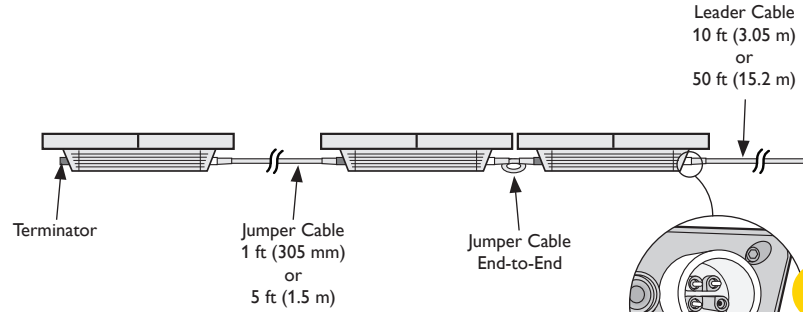
Schließen Sie die Beleuchtungskörper an

Conecte las lámparas

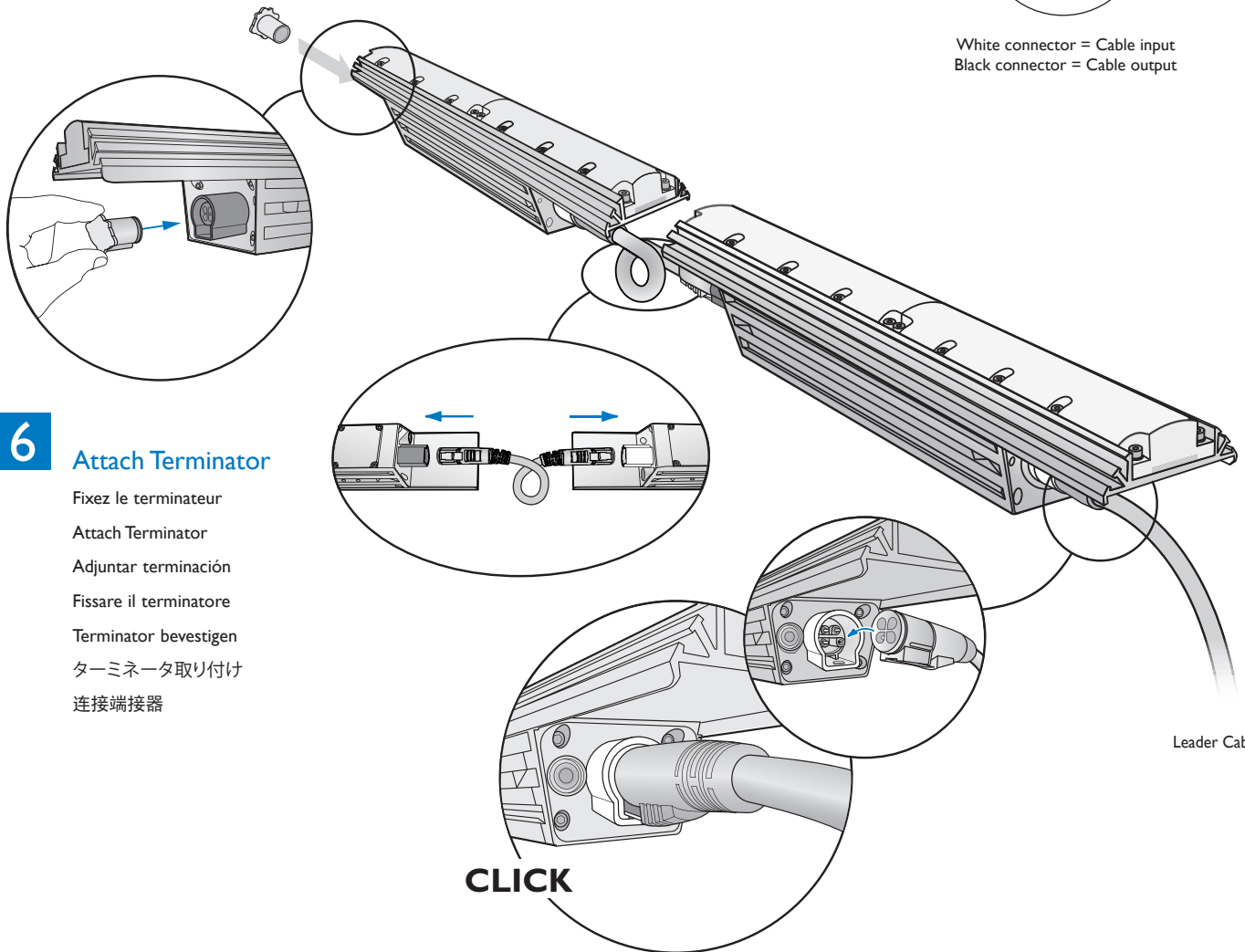
Collegare i gruppi di illuminazione

Montageverbindungen

器具の接続 连接灯具



White connector = Cable input
Black connector = Cable output



6 Attach Terminator

Fixez le terminateur

Attach Terminator

Adjuntar terminación

Fissare il terminatore

Terminator bevestigen

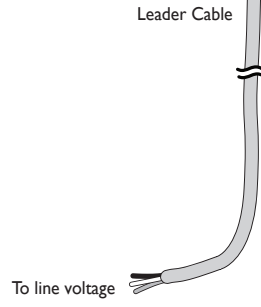
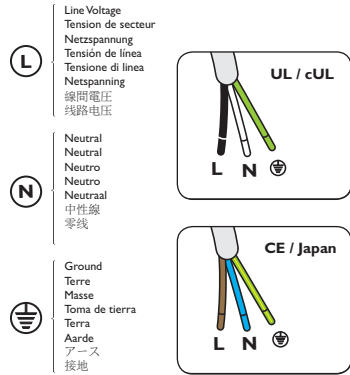
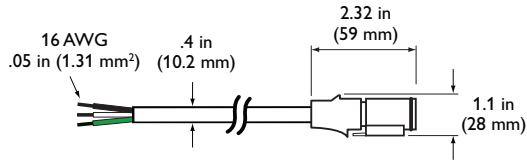
ターミネータ取り付け

连接端接器

✦ Fixture Configuration Calculator: www.philipscolorkinetics.com/support/install_tool/

7 Connect the Leader Cable

Branchez le câble principal Schließen Sie das Masterkabel an
 Enchufe el cable de alimentación eléctrica principal Collegare il cavo pilota Sluit de geleidekabel aan
 リーダー ケーブルを接続します 连接引线电缆



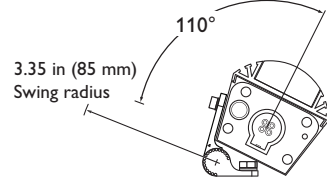
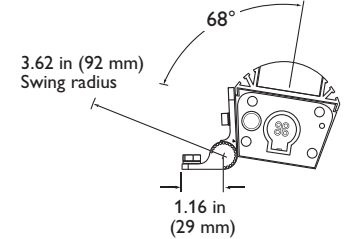
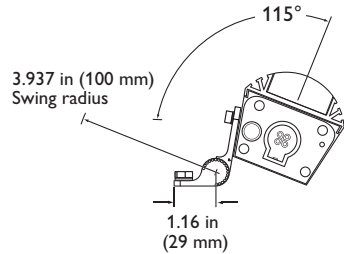
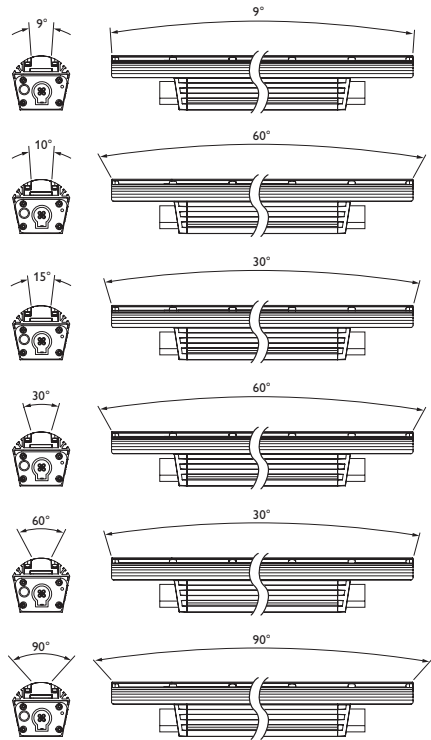
8 Turn the power ON

Rétablissez le courant Schalten Sie die Stromzufuhr EIN Encienda la alimentación eléctrica Attivare l'alimentazione
 Schakel de voeding in 電源を ON にします 打开电源

9

Aim the fixtures

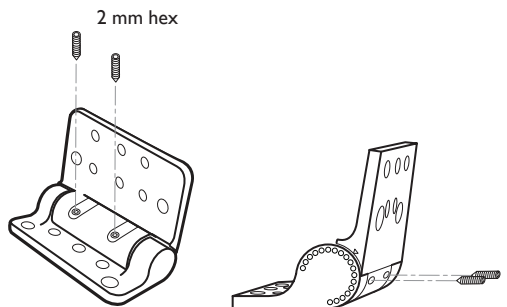
Ajustez l'orientation des appareils d'éclairage Richten Sie die Beleuchtungskörper aus Oriente las lámparas
 Orientare i gruppi di illuminazione Richten de armaturen フィクスチャの方向を調整します 对准灯具



10

Lock fixtures in place (optional)

Verrouillez les appareils en place (facultatif)
 Die Sperrvorrichtungen der Beleuchtungskörper verriegeln (optional)
 Fije las lámparas en su ubicación (opcional)
 Bloccare i gruppi di illuminazione in posizione (opzionale)
 Borg de bevestigingen op hun plaats (optioneel)
 器具のロック(オプション)
 固定灯具(可选)



Item	Size	Item Number	Philips 12NC
Jumper Cable, UL / cUL	End-to-End	108-000057-00	910503703139
	1 ft (305 mm)	108-000057-03	910503704076
	5 ft (1.5 m)	108-000057-06	910503704079
	10 ft (00 m)	108-000057-09	910503704082
Jumper Cable, CE / PSE	End-to-End	108-000057-01	910503704074
	1 ft (305 mm)	108-000057-04	910503704077
	5 ft (1.5 m)	108-000057-07	910503704080
	10 ft (00 m)	108-000057-10	910503704083
Leader Cable, UL / cUL (includes Terminator)	10 ft (00 m)	108-000056-03	910503704071
	50 ft (15.2 m)	108-000056-00	910503703138
Leader Cable, CE / PSE (includes Terminator)	10 ft (00 m)	108-000056-04	910503704072
	50 ft (15.2 m)	108-000056-01	910503704069
Glare Shield	1 ft (305 mm)	120-000081-00	910503700745
	2 ft (610 mm)	120-000081-01	910503700746
	3 ft (914 mm)	120-000081-02	910503700747
	4 ft (1219 mm)	120-000081-03	910503700748
Additional Terminators	Quantity 10	120-000157-00	910503703142
Replacement Hinge (includes mounting hardware)	Quantity 1	120-000098-00	910503700772
Data Enabler Pro	3/4 in / 1/2 in NPT (US trade size conduit)	106-000004-00	910503701210
	PG21 / PG13 (metric size conduit)	106-000004-01	910503701211

⚠ Do not attempt to install or use a fixture until you read and understand the installation instructions and safety labels.

Assurez-vous d'avoir lu et compris les instructions d'installation et les autocollants de sécurité avant d'installer ou d'utiliser un appareil d'éclairage.

Installieren oder verwenden Sie einen Beleuchtungskörper erst, nachdem Sie die Installationsanweisungen und Sicherheitsetiketten gelesen haben.

No intente instalar o utilizar una lámpara sin previamente haber leído y comprendido las instrucciones de instalación y las etiquetas de seguridad.

Non provare a installare o utilizzare un gruppo di illuminazione se non sono state lette e comprese le istruzioni per l'installazione e le etichette di sicurezza.

Probeer geen armaturen aan te brengen of te gebruiken voordat u de plaatsingsinstructies en veiligheidslabels hebt gelezen en begriipt.

設置手順と安全ラベルを読み、理解してから、灯具の設置または使用を始めてください。

阅读并理解安装说明和安全标签之前，切勿试图安装或使用灯具。

⚠ Do not use a fixture if the lens, housing, or power cables are damaged.

N'utilisez pas un appareil d'éclairage si la lentille, le boîtier ou les câbles d'alimentation sont endommagés.

Verwenden Sie den Beleuchtungskörper nicht, wenn das Lampenglas, Gehäuse oder ein Netzkabel beschädigt ist.

No utilice una lámpara que presente daños en el cristal o plástico, estructura o en los cables de alimentación eléctrica.

Non utilizzare un gruppo di illuminazione se il gruppo ottico, l'alloggiamento o i cavi di alimentazione sono danneggiati.

Gebruik een armatuur niet indien de lens, behuizing of voedingkabels zijn beschadigd.

レンズ、ハウジング、または電源ケーブルが損傷している場合は、灯具を使用しないでください。

如果灯镜片、灯壳或电线受损，切勿使用产品。

⚠ Fixtures have line voltage risk of shock and no user serviceable parts. Do not attempt to open them.

Fixtures have line voltage risk of shock and no user serviceable parts. Do not attempt to open them.

La tension composée des appareils d'éclairage présente un risque de choc électrique et les pièces ne sont pas réparables par l'utilisateur. Ne tentez pas de les ouvrir.

Die elektrischen Leiter der Beleuchtungskörper können einen Stromschlag verursachen, und die Beleuchtungskörper enthalten keine vom Benutzer wartbaren Teile. Versuchen Sie nicht, einen Beleuchtungskörper zu öffnen.

Al manipular las lámparas existe riesgo de descarga eléctrica. Las lámparas no contienen piezas que puedan ser reparadas por el usuario. No intente abrirlas.

I gruppi di illuminazione presentano rischi di scosse elettriche e non contengono componenti sostituibili dall'utente. Non aprirli.

Bij armaturen is een risico op schokken door lijnspanning aanwezig en armaturen bevatten geen onderdelen die door de gebruiker kunnen worden onderhouden. Probeer armaturen niet open te maken.

灯具には、感電の危険がある電流が流れており、ユーザーが保守できる部品はありません。灯具を開けないでください。

灯具存在线电压电击的危险，且无用户可修理的部件。切勿试图打开产品。

⚠ Do not use any voltage or current the product is not rated for.

N'utilisez qu'un courant de tension ou d'intensité pour lequel le produit est homologué.

Nicht mit Spannung und Stromstärken verwenden, für die das Produkt nicht zugelassen ist.

No utilice el producto con un voltaje o una corriente que no sean los que se especifican para el mismo.

Non utilizzare un voltaggio o un flusso di corrente per cui il prodotto non è predisposto.

Gebruik geen voltage of stroom waarvoor het product niet is bestemd.

定格おりの電圧および電流でお使いください。

切勿使用不符合产品规定的电压或电流。

⚠ Verify power is off before installing or de-installing.

Avant de procéder à l'installation ou au démontage, vérifiez que le produit est hors tension.

Überprüfen Sie vor der Installation oder Deinstallation, ob der Strom abgeschaltet ist.

Compruebe que el suministro de alimentación está apagado antes de proceder a la instalación o desinstalación.

Prima dell'installazione o della disinstallazione verificare che l'alimentazione sia disattivata.

Controleer dat de stroom uit staat alvorens te installeren of te deinstalleren.

設置や撤去の前に、電源がオフになっていることを確認してください。

在安装或卸载之前，请确认电源已关闭。

⚠ Do not clean lenses with products containing sodium hydroxide. Use mild, non-abrasive cleaner.

Ne pas nettoyer les lentilles avec des produits contenant de l'hydroxyde de sodium. Utilisez un agent nettoyant doux, non abrasif.

Reinigen Sie nicht Linsen mit Produkten mit Natriumhydroxid. Benutzen Sie ein mildes, nicht scheuerndes Reinigungsmittel.

No limpie las lentes con productos que contienen hidróxido de sodio. Utilice un limpiador suave y no abrasivo.

Non pulire le lenti con prodotti contenenti idrossido di sodio. Utilizzare un detergente non abrasivo delicato.

Niet schoonmaken lenzen met producten die natriumhydroxide. Gebruik hiervoor een mild schoonmaakmiddel dat geen krassen veroorzaakt.

製品水酸化ナトリウムを含むレンズを清掃しないでください。中性洗剤を使用し、研磨剤は使用しないでください。

清洁产品镜片时，不要使用含有氢氧化钠的清洁剂。请使用温和，无腐蚀性的清洁剂。

⚠ Do not hot swap fixtures. Ensure that power to the series is off before connecting or disconnecting individual fixtures.

Ne remplacez pas les appareils d'éclairage à chaud. Assurez-vous que l'alimentation série est coupée avant de brancher ou de débrancher chaque appareil d'éclairage.

Tauschen Sie einen Beleuchtungskörper nicht im eingeschalteten Zustand aus. Vergewissern Sie sich, dass die Stromzufuhr zu einer Serie von Beleuchtungskörpern unterbrochen ist, bevor Sie einzelne Beleuchtungskörper anschließen oder vom Stromnetz trennen.

No sustituya lámparas mientras estén calientes. Asegúrese de que la alimentación eléctrica de toda la serie de lámparas esté desconectada antes de conectar o desconectar una lámpara individual.

Non sostituire a caldo i gruppi di illuminazione. Accertarsi che l'alimentazione in serie sia disattivata prima di collegare o scollegare i singoli gruppi di illuminazione.

Vervang een armatuur niet terwijl deze aan is. Zorg dat de voeding naar de reeks is uitgeschakeld voordat u afzonderlijke armaturen aansluit of loskoppelt.

電源を入れたまま灯具を交換しないでください。個々の灯具を接続または取り外す前に、すべての灯具への電源がオフであることを確認してください。

切勿热插拔产品。连接或断开单个灯具之前，必须确保该系列之电源已关闭。

⚡ This device complies with Part 15 of the FCC Rules. Operation is subject to the following two conditions: 1) This device may not cause harmful interference. 2) This device must accept any interference received, including interference that may cause undesired operation.

⚡ This Class A digital apparatus complies with Canadian ICES-003. Cet appareil numérique de la classe A est conforme à la norme NMB-003 du Canada.

株式会社フィリップス エレクトロニクス ジャパン

Suitable for operation in Ambient Temperature not exceeding 50° C (Ta=50° C)

Suitable for wet locations (IP66)

Max. Connected Luminaries:

100 V - 65 ft (19.8 m) 120 V - 90 ft (27.4 m) 240 V - 100 ft (48.7 m)

使用周囲温度: 50°C未滿

防雨型照明器具 (保護等級IP66)

器具最大連結長

AC100V品: 19.8m AC120V品: 27.4m AC240V品: 48.7m





Philips Color Kinetics
3 Burlington Woods Drive
Burlington, Massachusetts 01803 USA
Tel 888.385.5742
Tel 617.423.9999
Fax 617.423.9998
www.philipscolorkinetics.com

Copyright © 2009 – 2012 Philips Solid-State Lighting Solutions, Inc. All rights reserved.
Chromacore, Chromasic, CK, the CK logo, Color Kinetics, the Color Kinetics logo, ColorBlast, ColorBlaze, ColorBurst, ColorGraze, ColorPlay, ColorReach, DIMand, EssentialWhite, eV, iColor, iColor Cove, IntelliWhite, iW, iPlayer, Light Without Limits, Optibin, and Powercore are either registered trademarks or trademarks of Philips Solid-State Lighting Solutions, Inc. in the United States and / or other countries. All other brand or product names are trademarks or registered trademarks of their respective owners. Specifications subject to change without notice.