

## OneSpace Prefab

# Unpacking Instructions

Instructions de déballage

Instrucciones de desembalaje

Istruzioni di disimballaggio

Instructies voor het uitpakken

Auspackanweisungen

開梱についての説明書

Petunjuk membongkar

开箱说明

⚠ Must be installed by a qualified electrician in accordance with all national and local electrical and construction codes and regulations.

Doit être installé par un électricien qualifié conformément aux codes et réglementations électriques nationaux et locaux du bâtiment.

La instalación debe realizarla un electricista calificado siguiendo todos los códigos y normativas eléctricas y de construcción, tanto nacionales como locales.

Devono essere installati da un elettricista qualificato in conformità con le norme locali e nazionali vigenti in materia di costruzioni edilizie e installazione di impianti elettrici.

Moet door een gekwalificeerd elektricien overeenkomstig alle nationale en lokale elektrische verordeningen worden geïnstalleerd.

Muss von einem geprüften Elektriker in Übereinstimmung mit allen nationalen und örtlichen elektrischen Codes und Regelungen installiert werden.

国または地域の建築コードおよび規制にすべて従い、資格のある電気技師が設置してください。

Harus diinstal oleh ahli listrik sesuai dengan semua kode dan peraturan listrik dan konstruksi nasional dan lokal.

必须根据所有国家和地方的电气和施工准则及规范，由符合资格的电工进行安装。

⚠ Do not remove the plastic covering until the installation of the panel is finished.

The illustrations in this instruction don't show the plastic covering for clarity reasons.

Ne retirez pas la protection plastique avant la fin de l'installation du panneau.

La protection plastique n'est pas représentée dans les illustrations de ces instructions pour des raisons de clarté.

No retire la cubierta de plástico hasta que haya finalizado la instalación del panel.

En las ilustraciones de estas instrucciones no se muestra la cubierta de plástico, para mayor claridad.

Non rimuovere la copertura in plastica fino al termine dell'installazione del pannello. Per maggiore chiarezza, la copertura in plastica non è mostrata nelle figure delle presenti istruzioni.

Verwijder de plastic afdekking niet voordat de installatie van het paneel is voltooid.

Omwille van de duidelijkheid wordt de plastic afdekking niet getoond op de illustraties in deze instructies.

Entfernen Sie nicht die Plastikabdeckung, bis der Einbau des Paneel abgeschlossen ist.

Die Abbildungen in dieser Anleitung zeigen zugunsten der deutlichen Darstellung die Plastikabdeckung nicht.

ビニールシートは、パネルの取り付けが完了するまで取り外さないでください。この説明書の図では、わかりやすくするためにビニールシートを取り外した状態で示しています。

Jangan lepaskan penutup plastik sampai pemasangan panel selesai. Ilustrasi dalam instruksi ini tidak menunjukkan plastik yang menutupi untuk alasan kejelasan.

请勿在完成面板安装前撕掉塑料覆膜。为清晰起见，本说明中的插图不显示塑料覆膜。

⚠ The Onespace Prefab panel is a luminaire type with "non-user replaceable light source".

Le panneau préfabriqué OneSpace est un type de luminaire à « source lumineuse non remplaçable par l'utilisateur ».

El panel prefabricado OneSpace es un tipo de luminaria con "fuente de luz no sustituible por el usuario".

Il pannello prefabbricato OneSpace è un apparecchio con una "sorgente luminosa non sostituibile dall'utente".

Het OneSpace Prefab paneel is een armatuur met een "niet-vervangbare lichtbron".

Das vorgefertigte OneSpace-Panel ist ein Leuchtentyp mit „nicht vom Benutzer austauschbarer Lichtquelle“.

Onespace プレハブパネルは、「ユーザーが交換できない光源」を備えた照明器具タイプです。

Panel Prefab OneSpace adalah lumener jenis dengan "sumber cahaya diganti non-pengguna".

OneSpace 预制面板是具备“非用户可更换光源”的灯具类型。



☞ The light engine (LED module) is an integrated component of this OneSpace Prefab panel, and may not be used as a stand-alone light engine. It is only suitable for connection to a SELV driver.

Le moteur de lumière (module LED) est un composant intégré de ce panneau préfabriqué OneSpace, et ne peut pas être utilisé en tant que moteur de lumière autonome. Il convient uniquement à une connexion à un driver SELV. La fuente de luz (módulo LED) es un componente integrado de este panel prefabricado de OneSpace y no se puede utilizar como fuente de luz independiente. Solo es adecuada para conexiones a un driver SELV.

Il motore di illuminazione (modulo LED) è un componente integrato del pannello prefabbricato OneSpace e non può essere usato in modalità stand-alone. È compatibile unicamente per la connessione a un driver SELV.

De lichtmodule (LED-module) is een geïntegreerde onderdeel van dit OneSpace Prefab paneel en mag niet als stand-alone lichtmodule gebruikt worden. Het is uitsluitend geschikt voor aansluiting op een SELV-driver.

Das Lichtmodul (LED-Modul) ist eine integrierte Komponente dieses vorgefertigten OneSpace-Panels und darf nicht als unabhängiges Lichtmodul genutzt werden. Es ist nur für den Anschluss an einen SELV-Treiber geeignet.

ライトエンジン(LED モジュール)は、この OneSpace プレハブパネルの統合コンポーネントであり、スタンドアロンのライトエンジンとしては使用できません。これは、SELVドライバー

Mesin cahaya (modul LED) adalah komponen OneSpace Prefab panel ini terintegrasi, dantidak dapat digunakan sebagai mesin ringanyang berdiri sendiri. Hal ini hanya cocokuntuk koneksi ke driver SELV.

への接続にのみ使用します。此光擎 (LED 模块) 是该 OneSpace 预制面板的集成组件, 不可作为独立的光擎使用。其仅适用于连接驱动器。

☞ The CE version of this Onespace Prefab panel is certified as a centrally supplied emergency luminaire according to IEC60598-2-22. The OneSpace Prefab panel should be supplied with a suitable DC voltage (200 to 250 Vdc) in order to change over to emergency luminaire function. In this state, the prefab panel generates a total light output of at least 120 lm for the smallest size.

La version CE de ce panneau préfabriqué OneSpace est agréée comme luminaire à alimentation centrale de secours conformément à CEI 60598- 2-22. Le panneau préfabriqué OneSpace doit être fourni avec une tension CC adaptée (200 à 250 Vcc) afin de passer à la fonction de luminaire de secours. Avec ce réglage, le panneau préfabriqué génère un flux lumineux total d'au moins 120 lm pour le plus petit format.

La versión CE de este panel prefabricado OneSpace está certificada como luminaria de emergencia con suspensión central, según IEC60598- 2-22. El panel prefabricado OneSpace debe suministrarse con una fuente de alimentación CC (de 200 a 250 Vcc) adecuada, para cambiar a la función de luminaria de emergencia. En este estado, el panel prefabricado genera una salida total de luz de al menos 120 lm para el tamaño más pequeño.

Questa versione CE del pannello prefabbricato OneSpace è certificata come apparecchio di emergenza alimentato a rete in base alla normativa IEC60598- 2-22. Alimentare il pannello prefabbricato OneSpace con un'adeguata tensione CC (da 200 a 250 Vcc) per passare alla funzione di apparecchio di emergenza. In questo stato, il pannello prefabbricato genera una luce totale di almeno 120 lm nel formato più piccolo.

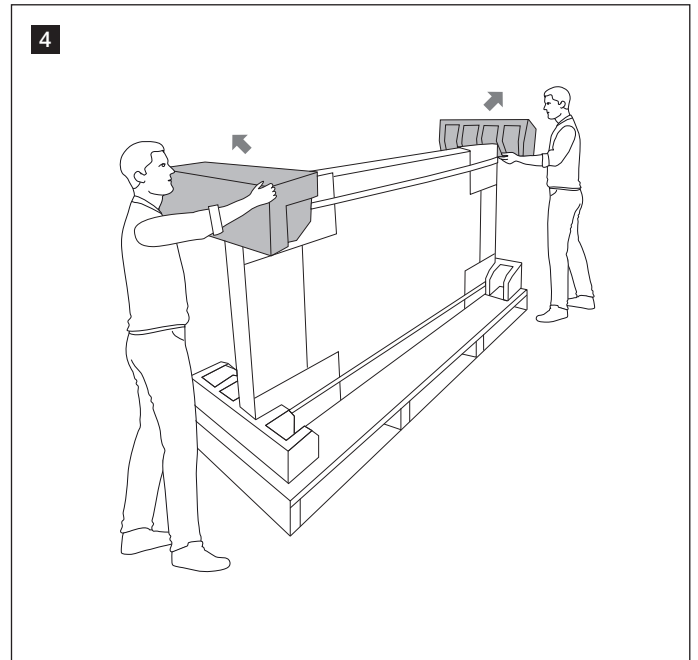
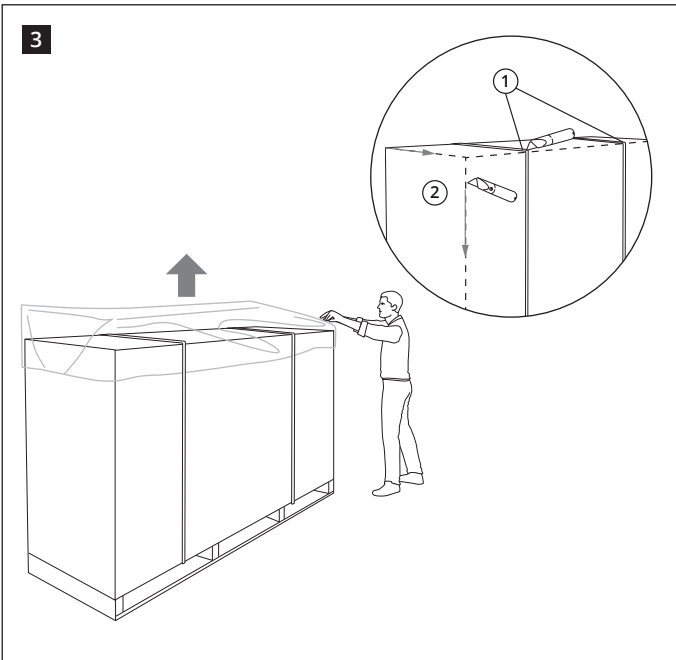
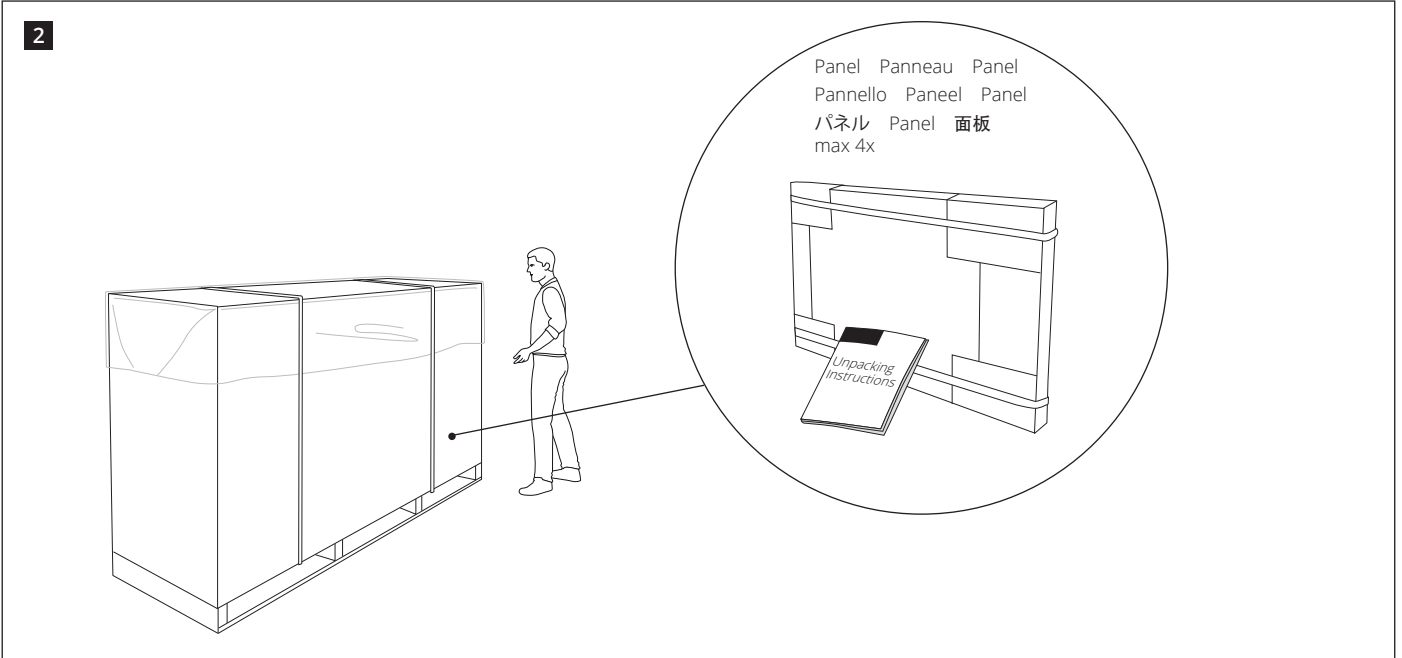
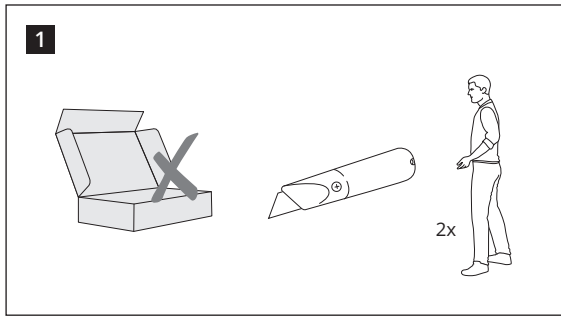
De CE-uitvoering van dit OneSpace Prefab paneel is gecertificeerd als een centraal gevoed noodverlichtingsarmatuur volgens IEC60598- 2-22. Het OneSpace Prefab paneel moet van voldoende spanning (200 tot 250 Vdc) worden voorzien om over te schakelen naar de noodverlichtingsfunctie. In deze toestand genereert het prefab paneel een totale lichtopbrengst van ten minste 120 lm voor het kleinste formaat.

Die CE-Version dieses vorgefertigten OneSpace-Panels ist als zentral versorgte Sicherheitsleuchte zertifiziert gemäß IEC60598- 2-22. Das vorgefertigte OneSpace-Panel muss mit einer geeigneten DC-Spannung (200 bis 250 Vdc) versorgt werden, um die Funktion einer Sicherheitsleuchte übernehmen zu können. In diesem Zustand generiert das vorgefertigte Panel einen Gesamtlichtstrom von mindestens 120 lm in der kleinsten Bauform.

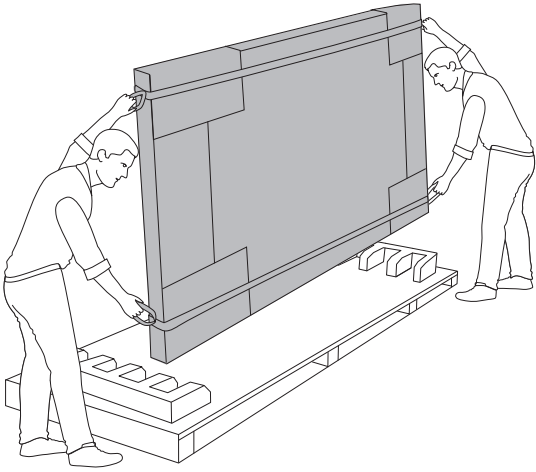
この Onespace プレハブパネルの CE 版は一元的に供給される非常用照明器具として、IEC60598-2-22 により認定されています。2-22. Onespace のプレハブパネルには、非常用照明器具の機能に切り替えるために、適切な DC 電圧 (200 ~ 250 Vdc) を供給する必要があります。この状態で、プレハブパネルは最小サイズで少なくとも120 lm の全体的な光出力を生成します。

Versi CE dari OneSpace Prefab panel disertifikasi sebagai lumener darurat disediakan terpusat menurut IEC605982-22. Panel OneSpace Prefab harus disertakan dengan tegangan DC yang sesuai (200 hingga 250 Vdc) agar dapat beralih fungsi menjadi lumener darurat. Panel OneSpace Prefab menghasilkan output cahaya total minimal 120 lm.

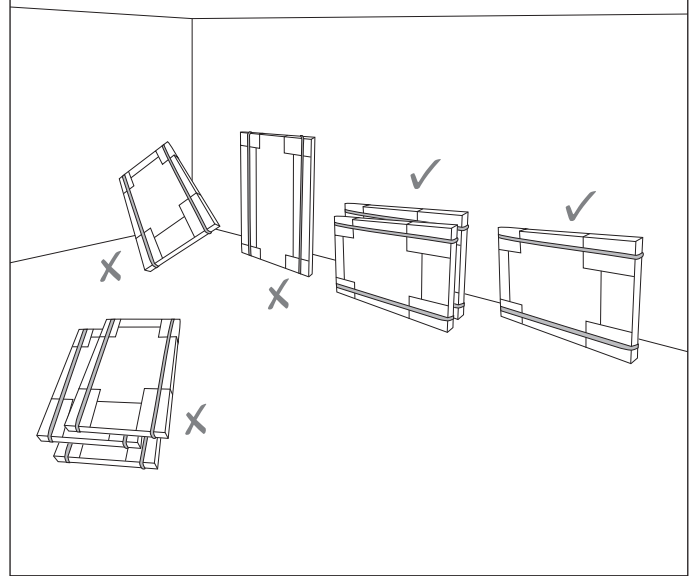
此 OneSpace 预制面板的 CE 版本已经过认证, 可作为集中供电的应急灯具, 符合 IEC60598-2-22 的要求。应为此 OneSpace 预制面板提供适当的直流电压 (200 V 至 250 V 直流电) 以便切换为应急灯具功能。在此情况下, 最小尺寸的预制面板可产生最低 120 lm 的光输出。



5



6



7

