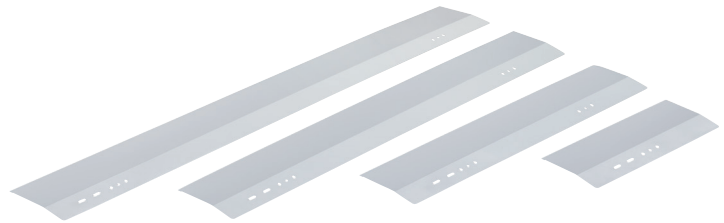



## Graze Masking Shield Accessory



# Installation Instructions

INSTRUCTIONS D'INSTALLATION INSTRUCCIONES DE INSTALACIÓN  
ISTRUZIONI PER L'INSTALLAZIONE INSTALLATIE-INSTRUCTIES  
INSTALLATIONSANWEISUNGEN インストール手順 安装指示

 Must be installed by a qualified electrician in accordance with all national and local electrical and construction codes and regulations.

Doit être installé par un électricien qualifié conformément aux codes et réglementations électriques nationaux et locaux du bâtiment.

La instalación debe realizarla un electricista calificado siguiendo todos los códigos y normativas eléctricas y de construcción, tanto nacionales como locales.


Devono essere installati da un elettricista qualificato in conformità con le norme locali e nazionali vigenti in materia di costruzioni edilizie e installazione di impianti elettrici.

Moet door een gekwalificeerd elektricien overeenkomstig alle nationale en lokale elektrische verordeningen worden geïnstalleerd.

Muss von einem geprüften Elektriker in Übereinstimmung mit allen nationalen und örtlichen elektrischen Codes und Regelungen installiert werden.

国または地域の建築コードおよび規制にすべて従い、資格のある電気技師が設置してください。

必须根据所有国家和地方的电气和施工准则及规范，由符合资格的电工进行安装

 Before installing this product, please visit the product page at [www.colorkinetics.com](http://www.colorkinetics.com) for the latest version of the installation instructions. Due to continuous improvements and innovations, installation instructions may change without notice.

Avant de procéder à l'installation de ce produit, veuillez consulter la page Web du produit à l'adresse [www.colorkinetics.com](http://www.colorkinetics.com) pour obtenir les instructions de montage les plus récentes. En raison des améliorations et innovations sans cesse entreprises, les instructions de montage peuvent être modifiées sans préavis.

Antes de instalar este producto, visite la página del producto en [www.colorkinetics.com](http://www.colorkinetics.com) para consultar la última versión de las instrucciones de instalación. Debido a las continuas mejoras e innovaciones, las instrucciones de instalación pueden cambiar sin previo aviso.

Prima di installare il prodotto, visitare la pagina relativa all'indirizzo [www.colorkinetics.com](http://www.colorkinetics.com) per la versione più recente delle istruzioni d'installazione. Grazie ai miglioramenti e alle innovazioni continue, le istruzioni sono soggette a modifiche senza preavviso.

Ga voordat u dit product installeert, eerst naar de productpagina op [www.colorkinetics.com](http://www.colorkinetics.com) voor de meeste recente versie van de installatie-instructies. Vanwege voortdurende verbeteringen en innovaties kunnen de installatie-instructies zonder bericht gewijzigd worden.

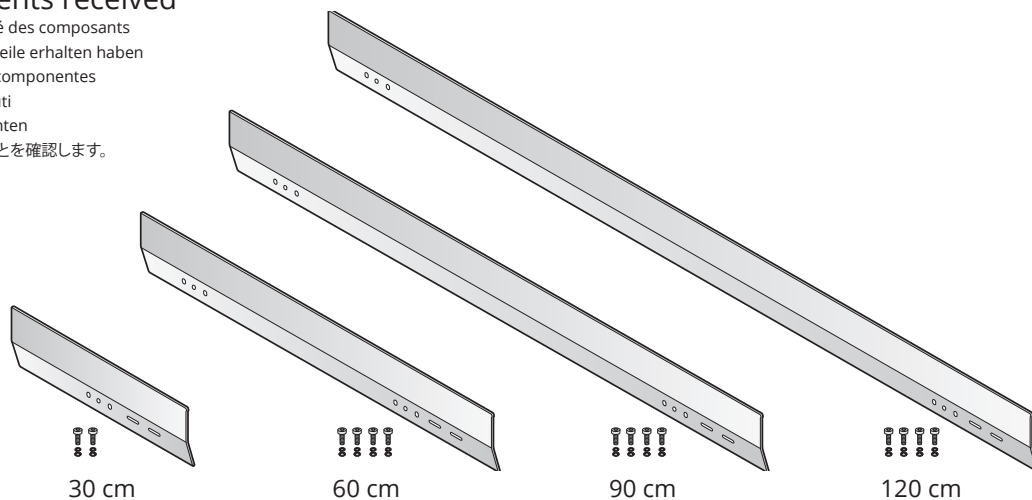
Besuchen Sie vor der Installation des Produkts bitte die Produktseite unter [www.colorkinetics.com](http://www.colorkinetics.com), um die aktuellen Installationsanweisungen herunterzuladen. Aufgrund kontinuierlicher Verbesserungen und Innovationen können die Installationsanweisungen ohne Vorankündigung geändert werden.

この製品を設置する前に、[www.colorkinetics.com](http://www.colorkinetics.com) の製品ページにアクセスして、最新の設置手順を確認してください。改善・改良を継続的に行っているため、取り付け手順が予告なく変更されることがあります。

安装该产品之前，请先访问产品页面 [www.colorkinetics.com](http://www.colorkinetics.com) 以获取最新版的安装说明。由于在不断地改进和创新，安装说明可能会有所改动，恕不另行通知。

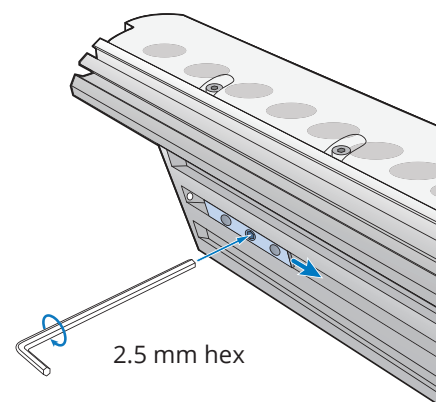
## 1 Confirm all components received

Confirmez la réception de l'intégralité des composants  
Bestätigen Sie, dass Sie alle Bestandteile erhalten haben  
Compruebe si ha recibido todos los componentes  
Confermare tutti i componenti ricevuti  
Controleer alle ontvangen componenten  
すべてのコンポーネントが揃っていることを確認します。  
确认收到了所有部件



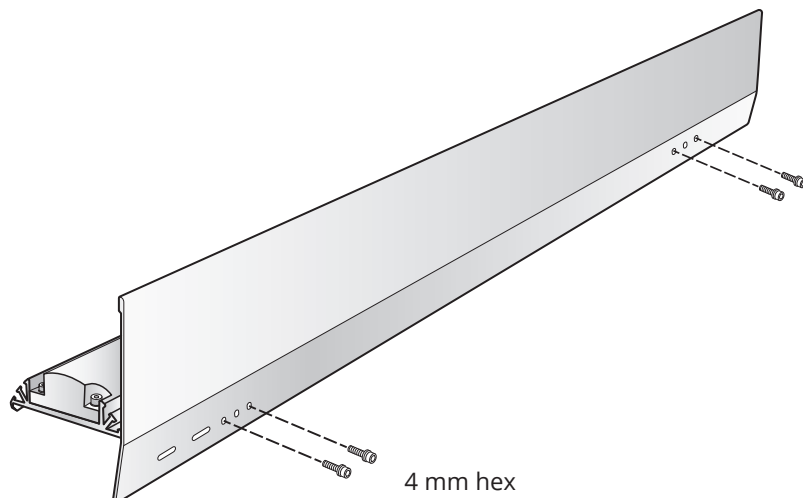
## 2 Opposite hinge side, loosen hinge plates to allow for repositioning

Du côté opposé de la charnière, desserrez les plaques de charnière pour permettre le repositionnement  
En el lado opuesto de la bisagra, afloja las placas de la bisagra para permitir la recolocación  
Sul lato opposto a quello della cerniera, allentare le piastre per poterle riposizionare  
Draai de scharnierplaten tegenover het scharnier los om de positie van de platen aan te passen  
Lösen Sie die Scharnierplatten an der gegenüber liegenden Seite, um die Positionierung zu verändern  
位置を動かせるように反対のヒンジ側のヒンジプレートを緩めます  
在铰链的反面，松开铰链板以重新调整位置



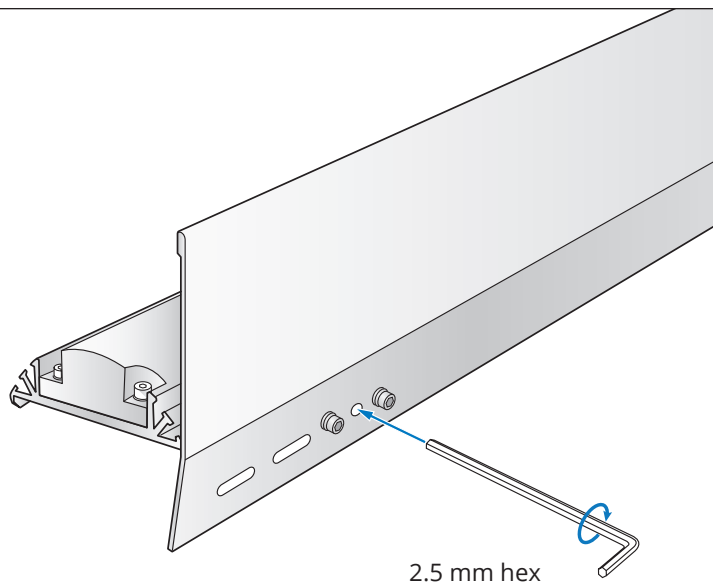
## 3 Slide hinge plates to align with mounting holes on masking shield and install fasteners

Faites glisser les plaques de charnière pour les aligner avec les orifices de montage sur le cache et installez les fixations  
Desliza las placas de la bisagra para alinear con los orificios de montaje en el protector e instala las sujeciones  
Far scorrere le piastre per allinearle ai fori di montaggio sulla maschera e inserire i dispositivi di fissaggio  
Schuif de scharnierplaten zo dat de montagegaten samenvallen met die in de afdekplaat en draai de bevestigingsschroeven vast  
Schieben Sie die Scharnierplatten in die Stellung, in der sie auf die Schraubenöffnungen an der Maskierungsplatte ausgerichtet sind, und setzen Sie die Befestigungsschrauben ein  
ヒンジプレートをスライドし、遮蔽板の取付穴に合わせてファスナーを取り付けます。  
滑动铰链板，将其与遮光罩的安装孔对齐，并安装紧固件



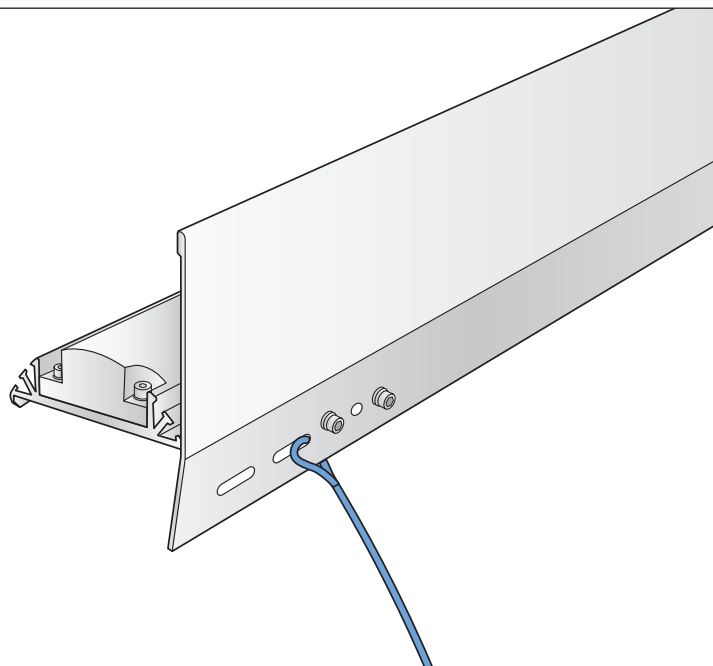
#### 4 Tighten hinge plates


Serrez les plaques de charnière  
Aprieta las placas de la bisagra  
Serrare le piastre  
Draai de scharnierplaten vast  
Schrauben Sie die Scharnierplatten fest  
ヒンジプレート締めます  
拧紧铰链板



#### 5 Attach safety cable

Connectez le câble de sécurité  
Conecta el cable de seguridad  
Fissare il cavo di sicurezza  
Bevestig de veiligheidskabel  
Montieren Sie das Sicherheitskabel  
安全ケーブルを取り付けます  
安装安全电缆



 Do not attempt to install or use a luminaire until you read and understand the installation instructions and safety labels.

Assurez-vous d'avoir lu et compris les instructions d'installation et les autocollants de sécurité avant d'installer ou d'utiliser un appareil d'éclairage.

No intente instalar o utilizar una lámpara sin previamente haber leído y comprendido las instrucciones de instalación y las etiquetas de seguridad


Non provare a installare o utilizzare un gruppo di illuminazione se non sono state lette e comprese le istruzioni per l'installazione e le etichette di sicurezza.

Probeer geen armaturen aan te brengen of te gebruiken voordat u de plaatsingsinstructies en veiligheidslabels hebt gelezen en begrijpt.

Installieren oder verwenden Sie einen Beleuchtungskörper erst, nachdem Sie die Installationssanweisungen und Sicherheitsetiketten gelesen haben.

置手順と安全ラベルを読み理解してから、フィクスチャの設置または使用を始めてください。

阅读并理解安装说明和安全标签之前，切勿试图安装或使用灯

 Do not use a luminaire if the lens, housing, or power cables are damaged.

N'utilisez pas un appareil d'éclairage si la lentille, le boîtier ou les câbles d'alimentation sont endommagés.

No utilice una lámpara que presente daños en el cristal o plástico, estructura o en los cables de alimentación eléctrica.


Non utilizzare un gruppo di illuminazione se il gruppo ottico, l'alloggiamento o i cavi di alimentazione sono danneggiati.

Gebruik een armatuur niet indien de lens, behuizing of voedingkabels zijn beschadigd.

Verwenden Sie den Beleuchtungskörper nicht, wenn das Lampenglas, Gehäuse oder ein Netzkabel beschädigt ist.

レンズ、ハウジング、または電源ケーブルが損傷している場合は、フィクスチャを使用しないでください。

如果灯镜片、灯壳或电线受损，切勿使用产品。

 Luminaires have line voltage risk of shock and no user serviceable parts. Do not attempt to open them.

La tension composée des appareils d'éclairage présente un risque de choc électrique et les pièces ne sont pas réparables par l'utilisateur. Ne tentez pas de les ouvrir.

Al manipular las lámparas existe riesgo de descarga eléctrica. Las lámparas no contienen piezas que puedan ser reparadas por el usuario. No intente abrirlas.

I gruppi di illuminazione presentano rischi di scosse elettriche e non contengono componenti sostituibili dall'utente. Non aprirli.

Bij armaturen is een risico op schokken door lijnspanning aanwezig en armaturen bevatten geen onderdelen die door de gebruiker kunnen worden onderhouden. Probeer armaturen niet open te maken.

Die elektrischen Leiter der Beleuchtungskörper können einen Stromschlag verursachen, und die Beleuchtungskörper enthalten keine vom Benutzer wartbaren Teile. Versuchen Sie nicht, einen Beleuchtungskörper zu öffnen.

フィクスチャには、感電の危険がある電流が流れており、ユーザーが保守できる部品はありません。フィクスチャを開けようとししないでください。

灯具存在线电压电击的危险，且无用户可修理的部件。切勿试图打开产品。