

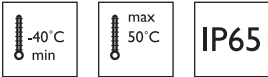
Marquee Lens Kit

iColor Flex LMX

eW Flex Compact

Installation Instructions

Instructions d'installation
 Installationsanweisungen
 Instrucciones de instalación
 Istruzioni per l'installazione
 Installatie-instructies
 インストール手順
 安装指示



Fixtures must be installed by a qualified electrician in accordance with all national and local electrical and construction codes and regulation.

Les appareils d'éclairage doivent être installés par un électricien diplômé conformément à tous les codes et réglementations électriques et de construction nationaux et locaux.

Die Beleuchtungskörper sind von einem qualifizierten Elektriker in Übereinstimmung mit allen geltenden Vorschriften zu installieren.
 Las lámparas deben ser instaladas por un electricista calificado y cumpliendo todas las normas y regulaciones, tanto nacionales como locales, sobre instalaciones eléctricas y obras.

I gruppi di illuminazione devono essere installati da un elettricista qualificato in conformità con le norme locali e nazionali vigenti in materia di costruzioni edilizie e installazione di impianti elettrici.

Armaturen moeten worden aangebracht door een gekwalificeerde elektricien en in overeenstemming met alle nationale en plaatselijke elektriciteits- en bouwvoorschriften.

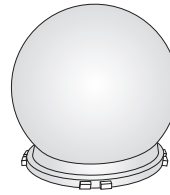
灯具的设置，資格を持つ電気技術者が行ってください。その際、国および地域の電気、建築関連の法令および規則をすべて遵守してください。

必须由合乎所有国家和当地电器与建筑法规及规定的合格电工安装灯具

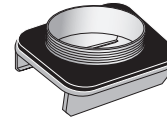
www.colorkinetics.com/support

1 Confirm all components received

Confirmez la réception de l'intégralité des composants
 Bestätigen Sie, dass Sie alle Bestandteile erhalten haben
 Compruebe si ha recibido todos los componentes
 Confermare tutti i componenti ricevuti
 Controleer alle ontvangen componenten
 すべてのコンポーネントが揃っていることを確認します。
 确认收到了所有部件

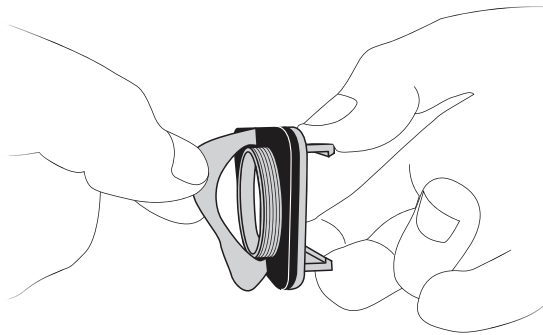


2.125 in Diameter
(54 mm)



2 Affix

Fixez
 Anbringen
 Fijar
 Affiggere
 Maak vast
 貼り付けます
 貼上



1,4 po de diamètre (35,6 mm) Min
 1,5 po de diamètre (38 mm) Max
 Scie-cloche de 1 3/8 po (35 mm) de diamètre recommandée
 Minimaldurchmesser 35,6 mm (1,4 Zoll)
 Maximaldurchmesser 38 mm (1,5 Zoll)
 Lochsäge mit einem Durchmesser von 1 3/8 Zoll (34,93 mm) empfohlen
 35,6 mm de diamètre (1,4 pulg.) como mín.
 38 mm de diámetro (1,5 pulg.) como máx.
 Se recomienda realizar un orificio de 34,9 mm (1 3/8 pulg.) con una sierra cilíndrica
 Min: 35,6 mm di diametro (1,4 pollici)
 Max: 38 mm di diametro (1,5 pollici)

Consigliato: 1 3/8 pollici di diametro del foro
 1.4 in diameter (35.6 mm) Min
 1.4 in diameter (38 mm) Max
 1 3/8 in diameter gatzaag aanbevolen
 最小半径 1.4 インチ (35.6 mm)
 最大半径 1.5 インチ (38 mm)
 半径 1 3/8 インチのホールソーを推奨
 最小直径为 1.4 英寸 (35.6 毫米)
 最大直径为 1.5 英寸 (38 毫米)
 建议使用直径为 1 3/8 英寸的孔锯

.0625 po (1,6 mm) recommandé
 .125 po (3,2 mm) Max

1,6 mm (0,0625 Zoll) empfohlen
 Maximal 3,2 mm (0,125 Zoll)

Se recomiendan 1,6 mm (0,0625 pulg.)
 3,2 mm (0,125 pulg.) como máx.

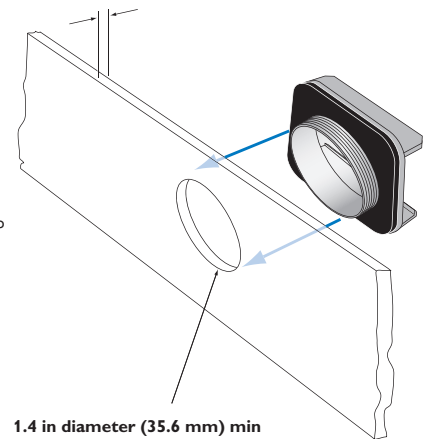
Consigliato: 1,6 mm (0,0625 pollici)
 Max: 3,2 mm (0,125 pollici)

.0625 in (1,6 mm) aanbevolen
 .125 in (3,2 mm) Max

推奨 0.0625 インチ (1.6 mm)
 最大 0.125 インチ (3.2 mm)

建议厚度为 0.0625 英寸 (1.6 毫米)
 最大厚度为 0.125 英寸 (3.2 毫米)

**.0625 in (1.6 mm) recommended
 .125 in (3.2 mm) max**



**1.4 in diameter (35.6 mm) min
 1.5 in diameter (38 mm) max
 1 3/8 in diameter hole saw recommended**

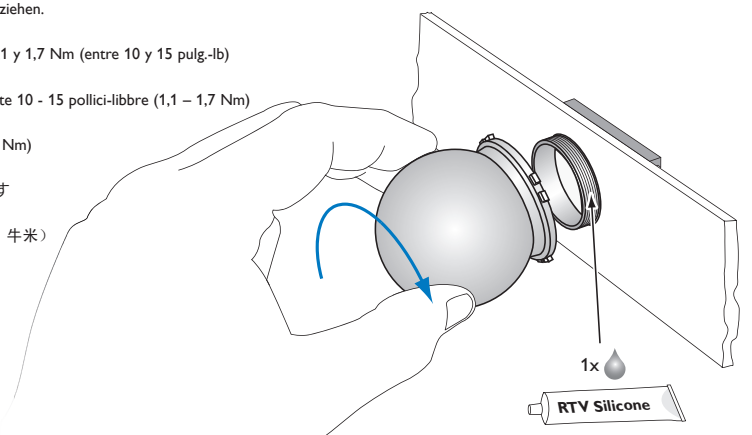
3

Attach

- Fixez
- Befestigen
- Colocar
- Collegare
- Verbind
- 接着します
- 连接

Serrage à main
 Serrez Environ 10 - 15 pouces-livres (1,1 - 1,7 Nm)
 Handfest anziehen
 Mit ungefähr 1,1-1,7 Nm (10-15 in-lbs) festziehen.
 Apretar a mano todo lo posible
 Par de torsión a Aproximadamente, entre 1,1 y 1,7 Nm (entre 10 y 15 pulg.-lb)
 Stringere
 Eseguire una torsione di approssimativamente 10 - 15 pollici-libbre (1,1 - 1,7 Nm)
 Draai aan met hand
 Draai tot Ongeveer 10 - 15 in-lbs (1.1 - 1.7 Nm)
 手で締めます
 約10-15 in-lbs (1.1-1.7 Nm)まで締めます
 手动旋紧
 扭矩至 大约 10 - 15 英寸-磅 (1.1 - 1.7 牛米)

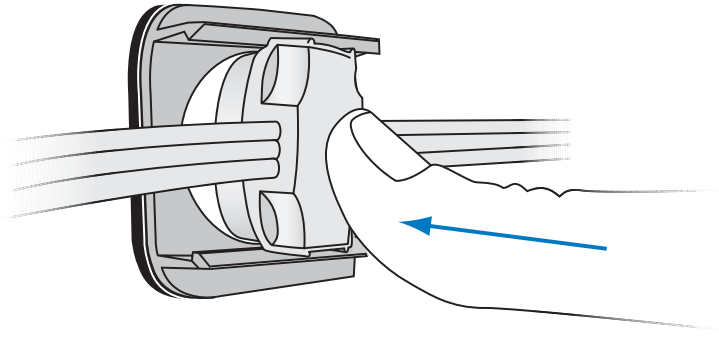
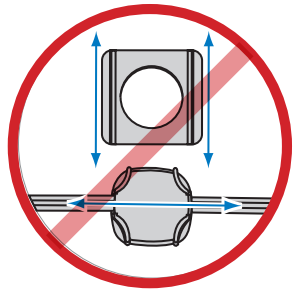
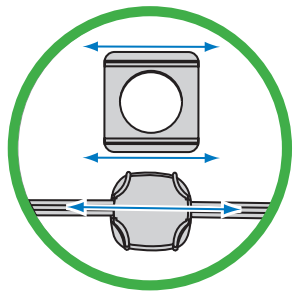
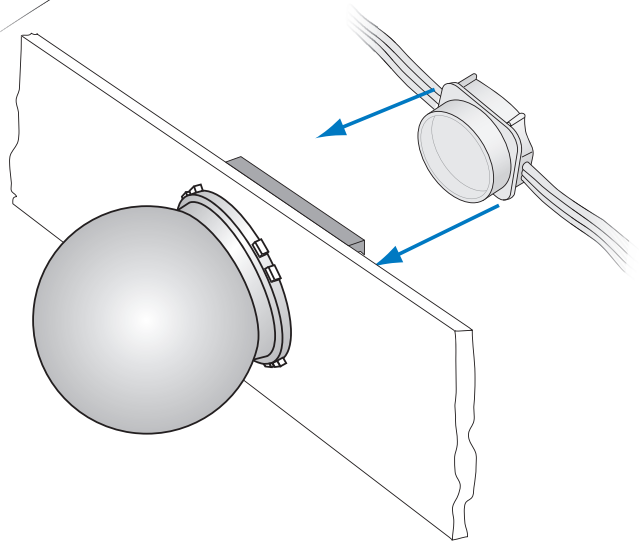
Hand tight
Approximately 10 - 15 in-lbs (1.1 - 1.7 Nm)



4

Mount

- Montez
- Montieren
- Montar
- Montare
- Monteer
- 取り付けます
- 安装



Item	Type	Housing Color	Item Number	Philips 12NC
Marquee Lens Kits (50 Marquee Lenses, 50 Lens Holders)	50 Clear lens kits	White	999-007997-00	910503702308
		Black	999-007997-01	910503702309
	50 Semi-frosted lens kits	White	999-007997-04	910503702312
		Black	999-007997-05	910503702313
	50 Translucent lens kits	White	999-007997-02	910503702310
		Black	999-007997-03	910503702311

⚠ Do not attempt to install or use a fixture until you read and understand the installation instructions and safety labels.

Assurez-vous d'avoir lu et compris les instructions d'installation et les autocollants de sécurité avant d'installer ou d'utiliser un appareil d'éclairage.

Installieren oder verwenden Sie einen Beleuchtungskörper erst, nachdem Sie die Installationsanweisungen und Sicherheitsetiketten gelesen haben.

No intente instalar o utilizar una lámpara sin previamente haber leído y comprendido las instrucciones de instalación y las etiquetas de seguridad.

Non provare a installare o utilizzare un gruppo di illuminazione se non sono state lette e comprese le istruzioni per l'installazione e le etichette di sicurezza.

Probeer geen armaturen aan te brengen of te gebruiken voordat u de plaatsingsinstructies en veiligheidslabels hebt gelezen en begrijpt.

設置手順と安全ラベルを読み、理解してから、灯具の設置または使用を始めてください。

阅读并理解安装说明和安全标签之前，切勿试图安装或使用灯具。

⚠ Do not use a fixture if the lens, housing, or power cables are damaged.

N'utilisez pas un appareil d'éclairage si la lentille, le boîtier ou les câbles d'alimentation sont endommagés.

Verwenden Sie den Beleuchtungskörper nicht, wenn das Lampenglas, Gehäuse oder ein Netzkabel beschädigt ist.

No utilice una lámpara que presente daños en el cristal o plástico, estructura o en los cables de alimentación eléctrica.

Non utilizzare un gruppo di illuminazione se il gruppo ottico, l'alloggiamento o i cavi di alimentazione sono danneggiati.

Gebruik een armatuur niet indien de lens, behuizing of voedingkabels zijn beschadigd.

レンズ、ハウジング、または電源ケーブルが損傷している場合は、灯具を使用しないでください。

如果灯镜片、灯壳或电线受损，切勿使用产品。

⚠ Verify power is off before installing or deinstalling.

Avant de procéder à l'installation ou au démontage, vérifiez que le produit est hors tension.

Überprüfen Sie vor der Installation oder Deinstallation, ob der Strom abgeschaltet ist.

Compruebe que el suministro de alimentación está apagado antes de proceder a la instalación o desinstalación.

Prima dell'installazione o della disinstallazione verificare che l'alimentazione sia disattivata.

Controleer dat de stroom uit staat alvorens te installeren of te deinstalleren.

設置や撤去の前に、電源がオフになっていることを確認してください。

在安装或卸载之前，请确认电源已关闭。

Copyright © 2015 Philips Solid-State Lighting Solutions, Inc.
All rights reserved.

Chromacore, Chromasic, CK, the CK logo, Color Kinetics, the Color Kinetics logo, ColorBlast, ColorBlaze, ColorBurst, ColorGraze, ColorPlay, ColorReach, iW Reach, eW Reach, DIMand, EssentialWhite, eW, iColor, iColor Cove, IntelliWhite, iW, iPlayer, Optibin, and Powercore are either registered trademarks or trademarks of Philips Solid-State Lighting Solutions, Inc. in the United States and / or other countries. All other brand or product names are trademarks or registered trademarks of their respective owners. Due to continuous improvements and innovations, specifications may change without notice.



Philips Color Kinetics
3 Burlington Woods Drive
Burlington, Massachusetts 01803 USA
Tel 888.385.5742
Tel 617.423.9999
Fax 617.423.9998
www.philipscolorkinetics.com
@colorkinetics