

PLANO CONFORME A OBRA

CONDICIONES:

Todos los diseños, esquemas y dibujos indicados en este plano son propiedad de LED-LS SAC y fueron creados y desarrollados para uso exclusivo en conexión con este proyecto.

Estas ideas, diseños, esquemas y planos no podrán ser utilizados por ninguna persona, firma o corporación cualquiera sea el propósito, sin el permiso escrito.

MODIFICACIONES

fecha	descripcion
Noviembre 2018	Conforme a obra

OBRA

LA POSITIVA
LIMA PERÚ

Proyecto de iluminación

ETAPA: 02

REVISION: V2

PLANO: ESQUEMA DE CONEXIÓN

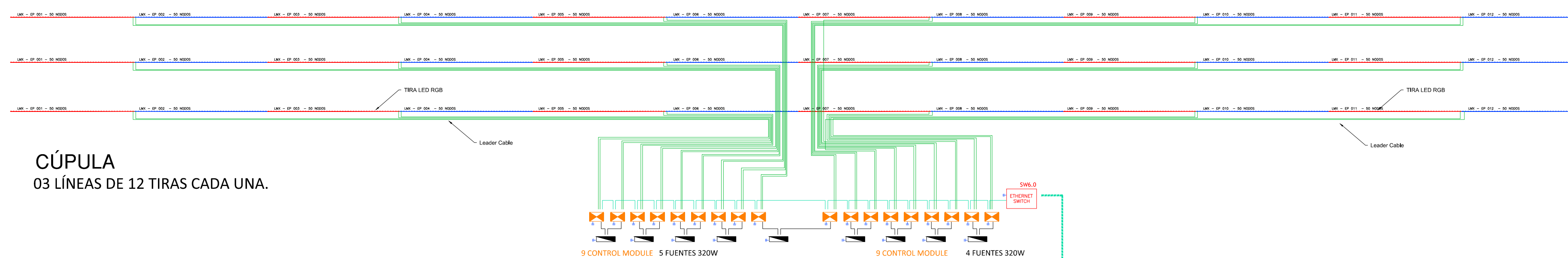
ESCALA: SE

FECHA: NOV2018

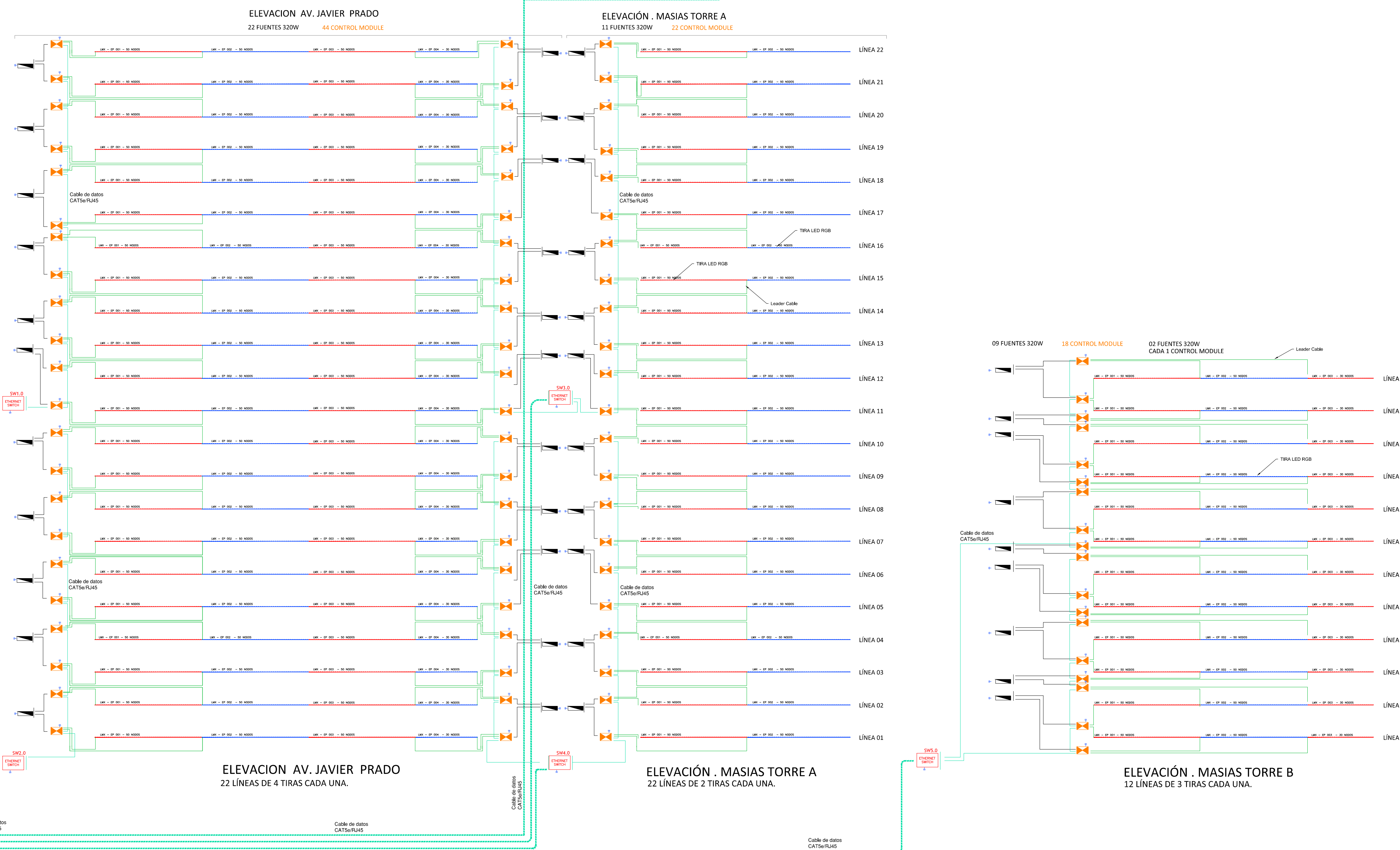
DIBUJO SM | CHEQUEO SM

ARCHIVO LED-LS_LAPOSITIVA.DWG

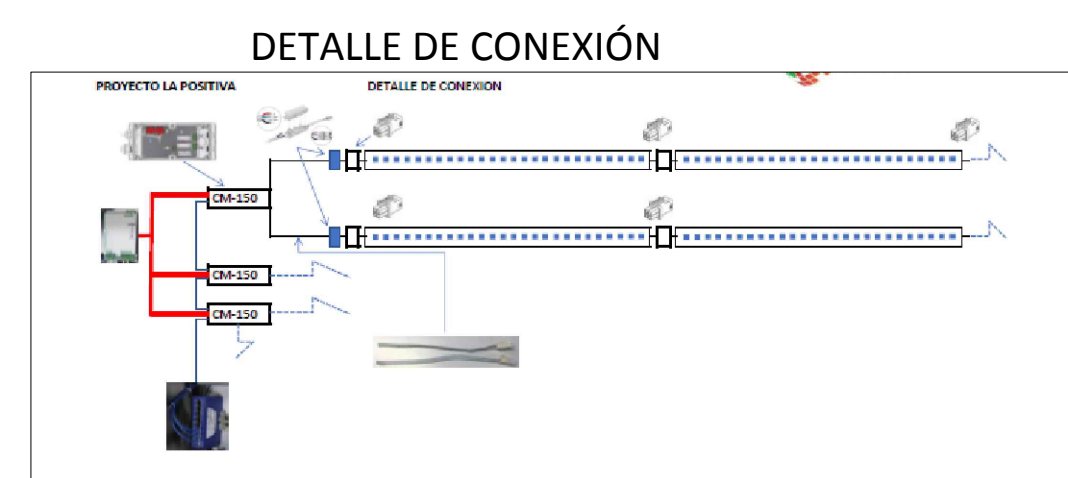
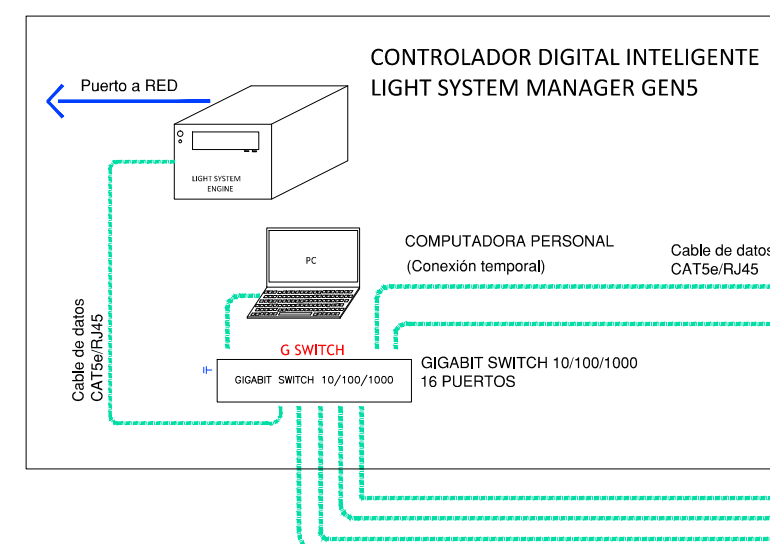
IL-02



CÚPULA
03 LÍNEAS DE 12 TIRAS CADA UNA.



SALA DE CONTROL - 2DO SUBSUELO



REFERENCIAS

REF.	DESCRIPCIÓN	REF.	DESCRIPCIÓN	REF.	DESCRIPCIÓN
	FUENTE DE PODER 320W		LEADER CABLE CK		TIRA LED FLEX 50 NODOS
	CONTROL MODULE		CABLE DE DATOS CAT5/RJ45		ALIMENTACION 220V
	ETHERNET SWITCH 10/100		CABLE DE DATOS CAT5/RJ45 (Longitud máxima 90m)		GIGABIT SWITCH 10/100/1000